

ANRIN DRAIN KF-100

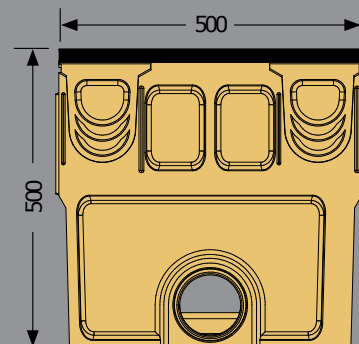
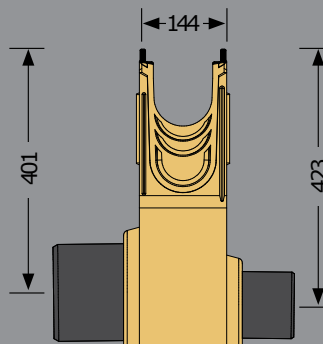
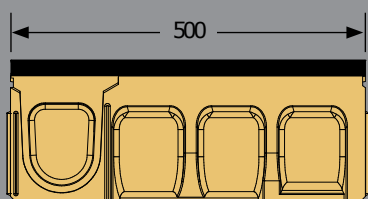
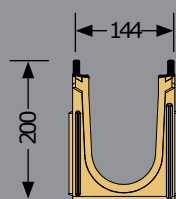
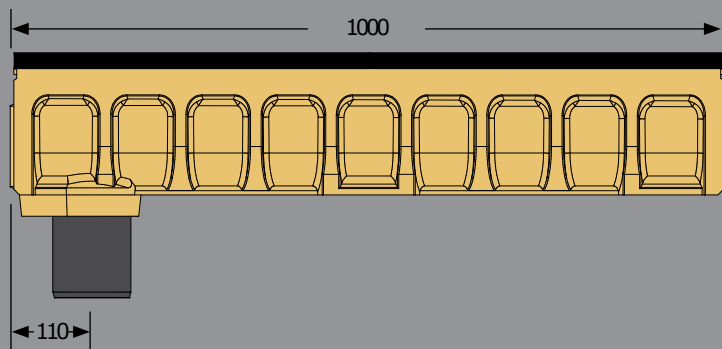
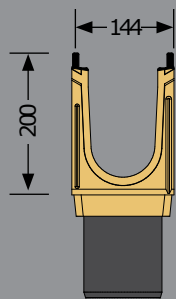
Tukeva kourujärjestelmä valurauta reunakiskoilla kovimpiin vaatimukseen



**ANRIN-kouru vahvistetulla reunalla KF-100
mustalla valurauta reunakiskolla GJS**

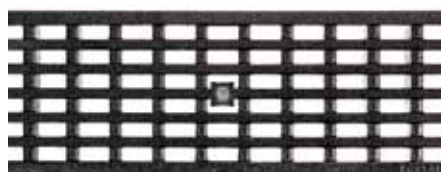


- ① **KF-100**
100 cm
- ② **KF-100**
50 cm
- ③ **Siirtymäkappale**
- ④ **Päätyosa**
putkiliitoksella DA/OD 110
- ⑤ **Päätyosa**
- ⑥ **KF-100 säiliö**
reiät DA/OD 110:lle ja 160:lle
muotoiluilla NBR-renkailla



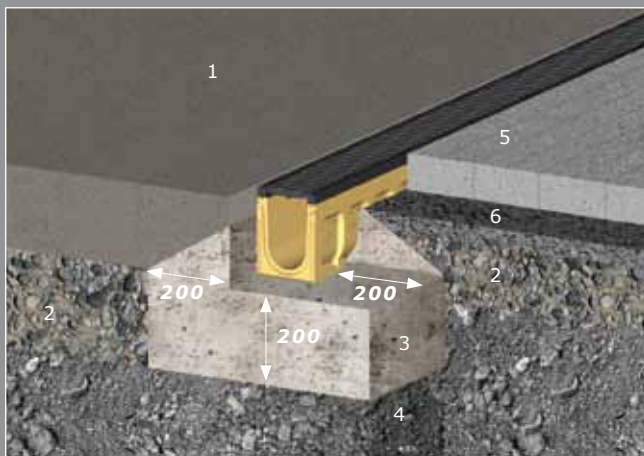
Tuotetiedot	KF-100 kourut	KF-100 säiliö
Materiaali	Hartsibetoni	Hartsibetoni
Pituus	50 cm ja 100 cm	50 cm
Leveys	14.4 cm	14.4 cm
Korkeus	10.0 – 25.0 cm	50.0 cm
Reunatyypit	Valurauta reunakisko GJS	Valurauta reunakisko GJS
Nimellinen leveys	100 mm	100 mm
Kuormitusluokka	A 15 - E 600*/ F 900**	A 15 - E 600*/ F 900**
Kaltevuustyyppi	Käänteinen kaltevuus 0.5%, porrastettu kaltevuus, vakio kaltevuus	
Liitostyyppi	UNILINK® liitos	UNILINK® liitos
Kiinnitys	TwistLock kiinnitys	TwistLock kiinnitys

* ei poikittaiskuivatusta ruuhkaisille teille / ** saatavana 2016 alkaen



	Pitkittäinen Valurauta	OvalGrip uritettu teräsritilä Valurauta
D 400*	●	●
E 600*		●
Pituus (cm)	50	50

Huomautus: Sopii kaikille KE-100 järjestelmän ritilöille.



Esimerkkiasennus

- 1 Valubetoni
- 2 Pohjakerros
- 3 Betonivalu kourun rungolle
- 4 Sorakerros (pakkaselta suojaava)
- 5 Esituotetut betonilaatat ja/tai kivistä järjestelmät
- 6 Päällyskerros

ANRIN

SERVICE tarjoaa asiakaskohtaisia ratkaisuja ja mahdollisuuksia sopimus liiketoimintaan. Hyödyt luotettavasta yhteistyöstä teknisen toimistomme henkilökunnan kanssa ja saat hyvät yhteydet kenttähenkilökuntaan.

ANRIN on sertifioitu DIN EN ISO 9001:2008 mukaan.

ANRIN DIRECT CONTACT: **+49 (0) 29 47.97 81-0**

- ✓ *8 mm vankka valurauta reunakisko korkeille kuormille F 900 asti*
- ✓ *Vahvistettu sivuseinä koviin vaatimuksiin*
- ✓ *Korkea hydraulinen kapasiteetti*
- ✓ *Voidaan sovittaa kaikkiin KE-100 kansirtilöihin*
- ✓ *Kustannustehokas kourujärjestelmä*
- ✓ *Kaikki kuormitusluokitukset kattava säästää varastokustannuksia*



Kutsumme sinut selvittämään lisää

*Jos olet jo suunnittelemassa tiettyä projektia tai jos yksinkertaisesti haluat oppia lisää yleisistä mahdollisuuksista:
Ota yhteyttä ja laita osaamisemme koetukselle.*

ANRIN Nordic

Tel: 010-209 9 209

E-post: info@anrin.se

Internet: www.anrin.se

Dealer stamp

eg eg-trading oy

Västanbyntie 31
10600 Tammisaari
www.eg-trading.fi
info@eg-trading.fi