

Z-100, Z-150

Avvattningsrännor för diskret installation



04 ANRIN Slitsad topprännsystem

Material/sammansättning/egenskaper

06 Användningsområden

De olika belastningsklasserna

08 Slitsad topp ränna Z-100

Produkt specifikation/tillbehör

10 Slitsad topp ränna Z-150

Produkt specifikation/tillbehör

12 UNILINK® fog

Fogsystem/tätningsteknologi

14 Installationsexempel

Belastningsklasser A15, B125, C250, D400

Avvattning gångstråk i Soltau



ANRIN – Avvattningssystemet

I vår produktions- och logistik anläggning, placerad i Anröchte, North Rhine Westphalia, har vi utvecklat och producerat banbrytande lösningar för avvattningssystem gjort i polymerbetong. I tillägg till det har vi även ett stort utbud av galler för att tillgodose alla olika sorters utmaningar och utseendemässiga förhållanden. Det har vi gjort sedan 1971.

Tack vare vår effektiva produktion och logistik kan vi förse de flesta arbetsplatser i Norden med material inom några dagar. Med vår strävan efter perfektion och nyfikenhet på nya och kreativa lösningar så är du alltid säker på att våra avvattningsrännor är rätt lösning för dig och ditt projekt.

Miljontals meter av våra rännor är installerade och certifierade enligt DIN EN ISO 9001 vilket borgar för hög kvalitet.

ANRIN är ett familjeägt företag med långa traditioner och vi värdesätter framförallt vår tekniska kunskande och även förståelse för de enskilda projektens krav.

2017 etablerades ANRIN Nordic som är det första helägda dotterbolag utanför Tysklands gränser. ANRIN Nordic är din samarbetspartner i de Nordiska länderna.

Vi strävar att alltid leverera de bästa avvattningsrännorna till ditt projekt. Kontakta oss gärna och testa vår kompetens!

designed
developed
and made in germany



ANRIN slitsad topprännssystem gjort av polymerbetong

Materialet är sammansatt av naturligt förekommande mineraler, kristaller och harts. Utmärkande egenskaper är strukturella men också miljövänliga.

I jämförelse med vanliga, cementbase-
rade material, så är polymerbetongen
betydligt lättare vilket innebär en en-
klare hantering av produkten. Det går
också att återvinna produkten direkt på
arbetsplatsen, vilket innebär besparing
av såväl tid och pengar.



Optimerad och självrengörande med släta väggar och nedåtriktade slitsar.

UNILINK® fog

Det optimerade **UNILINK®** fogsystemet tar bort det gamla problemet med åt vilket håll rännan ligger åt vid installation. När rännkroppar med samma höjd installeras så spelar det ingen roll åt vilket håll rännan ligger eftersom vertikala hanar och honor passar ihop oavsett åt vilket håll rännan läggs åt. Detta gör jobbet mycket enklare vid design och installationsfasen tack vare **UNILINK®** fog!



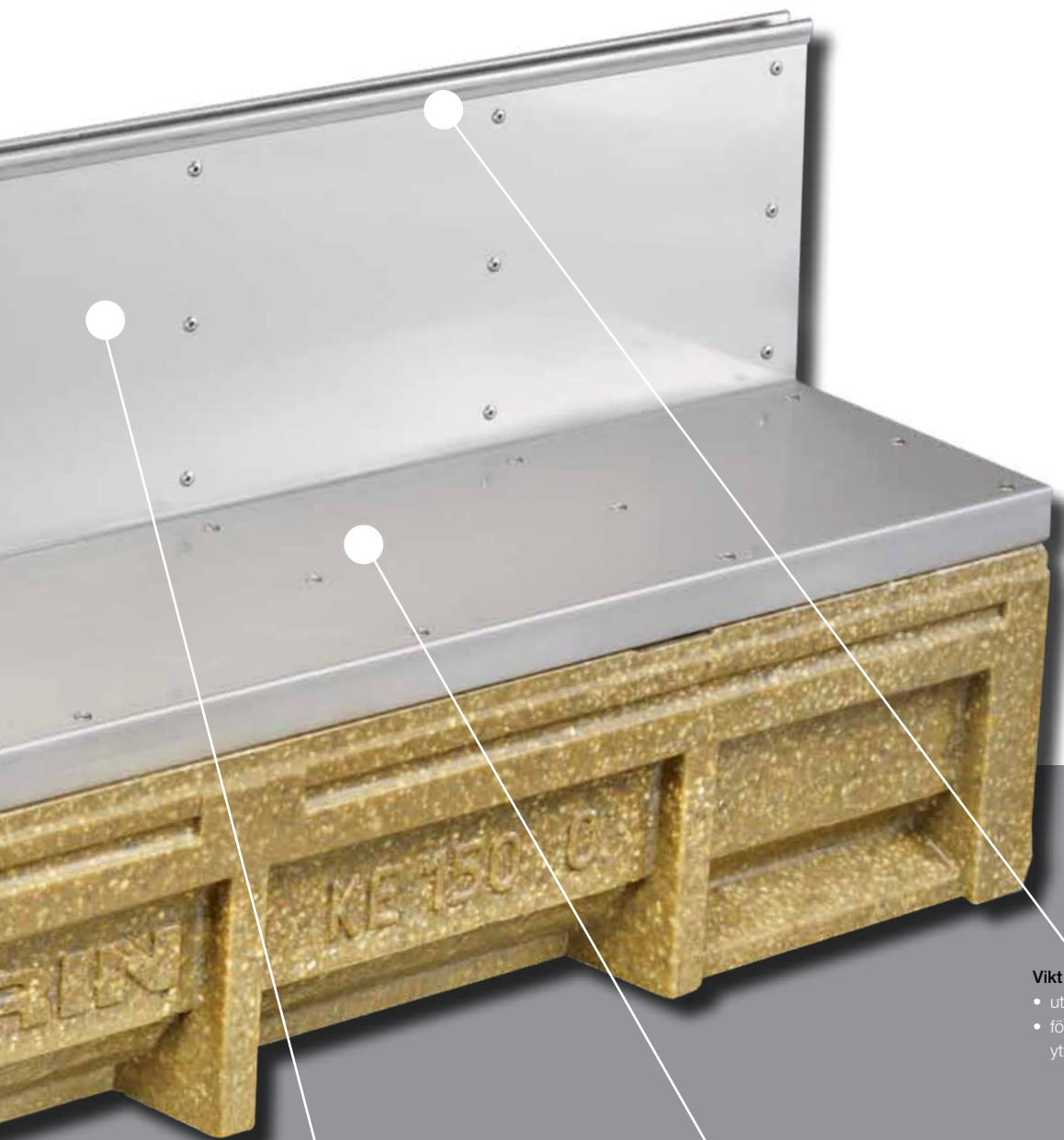
Polymerbetong – tekniska data

- Draghållfasthet: > 22 N/mm²
- Kompressionsstyrka: > 90 N/mm²
- E-modul: ca. 25 kN/mm²
- Densitet: 2,1 – 2,3 g/cm³
- Vattengenomsläpplighet: 0 mm

Den unika sammansättningen och val av högkvalitativa komponenter i polymerbetongen gör att den blir helt vattentät och har hög motståndskraft mot korrosion och kemikalier.

Som ett resultat kan ytor utformas på ett sätt som dränerar av dagvatten samtidigt som grundvattnet skyddas mot miljöföroreningar.

Våra dräneringssystem (KE och SF) är testade och certifierade enligt DIN EN 1433 och KIWA BRL 5211.



Kanal höjder

Finns att få i varierande höjder för att passa med olika ytmaterial.

Slitsad topp

- Modeller för alla belastningsklasser A15 - D400
- Finns i stål och rostfritt stål

Vikt kant

- utåtgående
- för en anslutande installation med ytmaterial

Inspektionsenheter

kan anpassas så det smälter in i miljön.



Avvattningsrännor för belastningsklasser A15 till D400

Enligt DIN 19580/EN 1433 "Avvattningsrännor för motortrafik och gångtrafikanter", är dessa ytor tilldelade specifika belastningsklasser beroende på beräknad belastning.

Följaktligen kan respektive lämplig ANRIN-kantförstärkta avvattningsränna väljas med motsvarande galler. Följande tabeller visar typiska tillämpningsområden och vilken avvattningsränna som kan användas.

- 1 Designad avrinning Center Soltau, torg
- 2 Designad avrinning Center Soltau, bro
- 3 Dingolfing, Spitalplatz
- 4 Designad avrinning Center Soltau, restaurang
- 5 Dingolfing, Spitalplatz gågata
- 6 Installations detalj i asfalterad yta



Belastningsklasser ¹	Användningsområden	Z-100	Z-150
A15 (testkraft 15 kN)	Cykel och gågata	●	●
	Skol- och lekområden	●	●
	Gröna ytor	●	●
B125 (testkraft 125 kN)	Områden för gångtrafik	●	●
	Personbilsparkering och parkeringshus	●	●
	Garageinfaller för personbil och gårdsplaner	●	●
C250 (testkraft 250 kN)	Längs vägar	●	●
	Områden för lättare lastbilstrafik	●	●
D400 (testkraft 400 kN)	Vägar		●
	Parkeringsområden		●
	Gångator		●

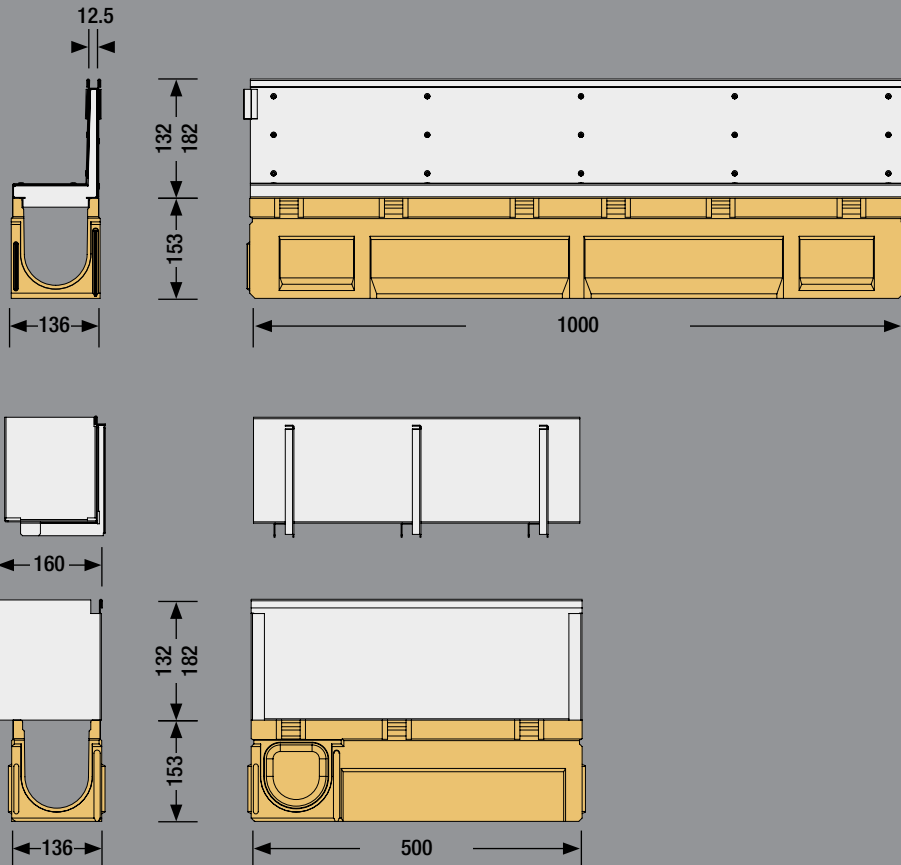
¹ enligt DIN 19580



ANRIN slitsad toppränna
Z-100 och Z-100 rostfritt stål



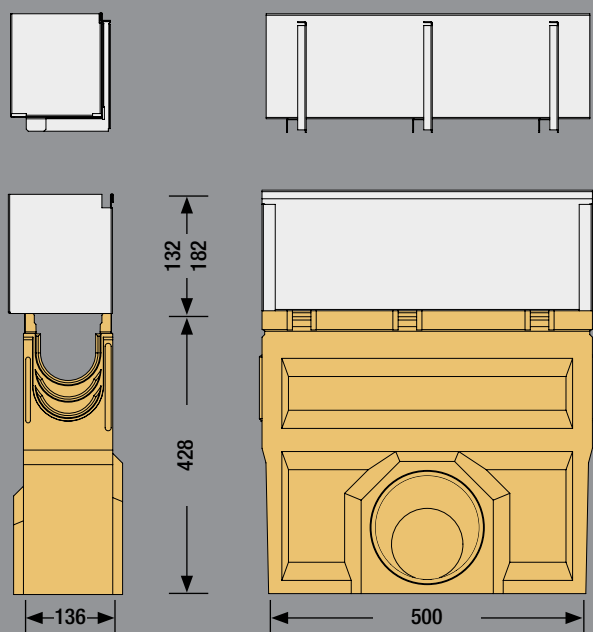
- ① **Z-100**
100 cm
- ② **Z-100**
50 cm
- ③ **Övergångsstycke**
- ④ **Gavel**
med röranslutning dim 110
- ⑤ **Tät gavel**
- ⑥ **Sandfång**
med hink
dim 110 el 160 NBR tätningarring



Produkt specifikation Z-100	Rännkropp	Sandfång	Slitsad topp
Material	Polymerbetong	Polymerbetong	Galvaniserat/rostfritt stål
Längd	50 cm och 100 cm	50 cm	50 cm och 100 cm
Bredd	13,6 cm	13,6 cm	13,6 cm och 16,0 cm
Höjd	15,3 cm	42,8 cm	13,2 cm och 18,2 cm
Slitsbredd SW			1,25 cm
Höjd på slits SH			11 cm / 16 cm
Nominell bredd	100 mm	100 mm	
Belastningstklass	A15 till C250	A15 till C250	
Falltyp	Vattenspegelfall		
Fogsystem	UNILINK® fog	UNILINK® fog	
Profil version			sidledes spolåtkomst

Produkt fördelar

- + optimerad självrengöring med släta väggar i slitsen
- + avrundade stabiliseringsstänger
- + utåtgående vikt kant för anslutande installation
- + kan användas med många olika ytmaterial
- + optimal installation med UNILINK® fogsystem



ANRIN SERVICE

Erbjuder anpassade lösningar och möjligheter för alla projekt. Dra nytta av ett tillförlitligt samarbete med våra tekniska konsulter som genom platsbesök kan hjälpa dig med ditt projekt. ANRIN innehar certifiering DIN EN ISO 9001.

ANRIN DIREKT KONTAKT: **010-209 9 209**



**ANRIN slitsad toppränna
Z-150 och Z-150
rostfritt stål**

①



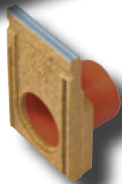
②



③



④



⑤



①

Z-150
100 cm

②

Z-150
50 cm

③

Övergångsstycke

④

Gavel
med röranslutning dim 110

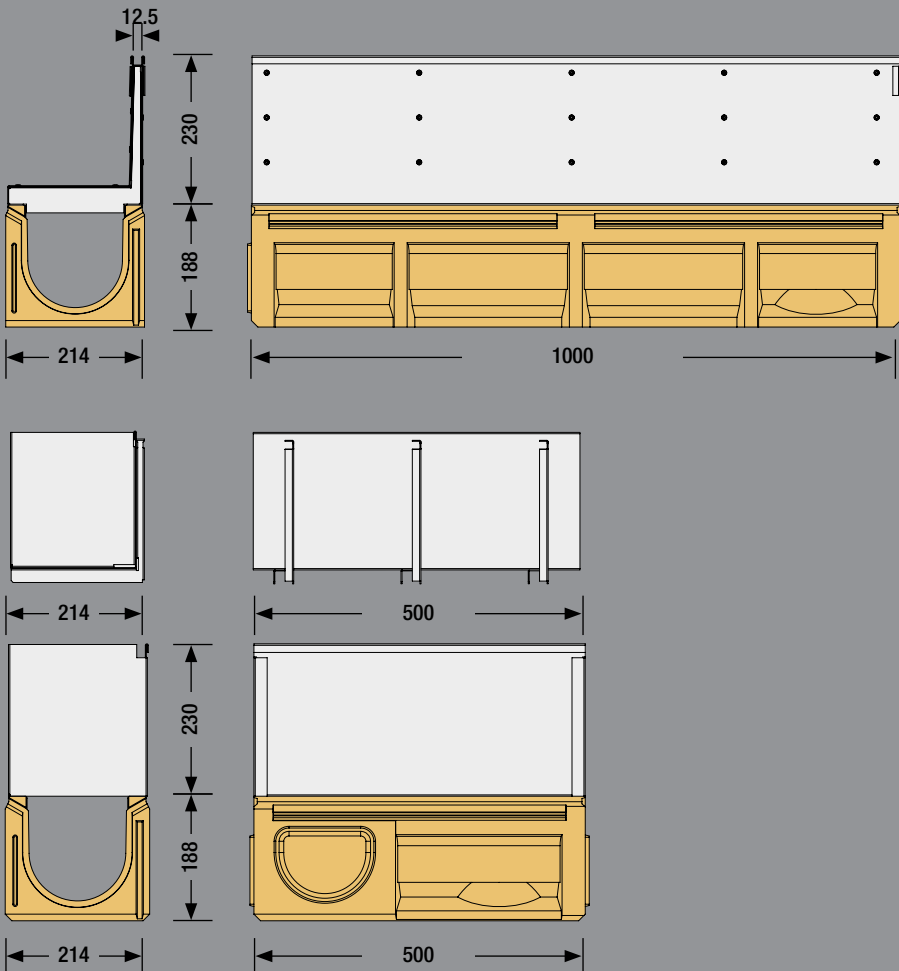
⑤

Tät gavel

⑥

Sandfång
med hink
dim 160 el 200 NBR-tätningssring

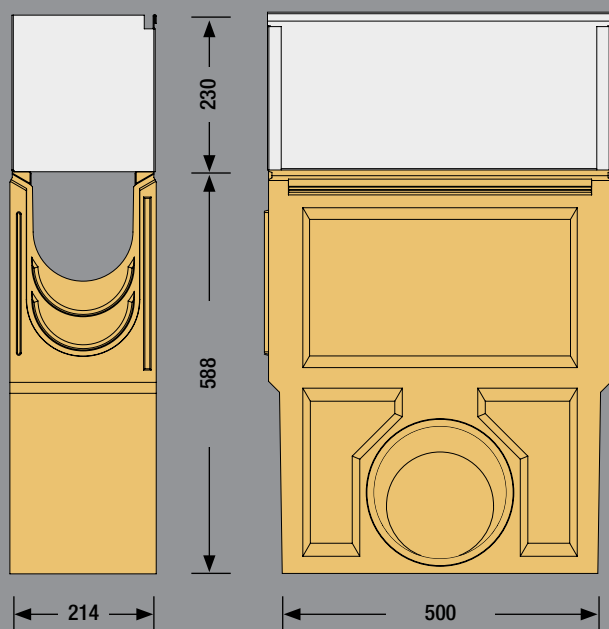
⑥



Product specifications Z-150	Rännkropp	Sandfång	Slitsad topp
Material	Polymerbetong	Polymerbetong	Galvaniserad/rostfritt stål
Längd	50 cm och 100 cm	50 cm	50 cm och 100 cm
Bredd	21,4 cm	21,4 cm	21,4 cm
Höjd	18,8 cm	58,8 cm	23,0 cm
Slitsbredd SW			1,25 cm
Höjd på slits SH			20,0 cm
Nominell bredd	150 mm	150 mm	
Belastningsklass	A15 till D400	A15 till D400	
Falltyp	Vattenspegelfall		
Fogsystem	UNILINK® fog	UNILINK® fog	
Profil version			sidledes spolåtkomst

Produkt fördelar

- + optimerad självrengöring med släta väggar i slitsen
- + avrundade stabiliseringsstänger
- + utåtgående vikt kant för anslutande installation
- + kan användas med många olika ytmaterial
- + optimal installation med UNILINK® fogsystem



ANRIN SERVICE

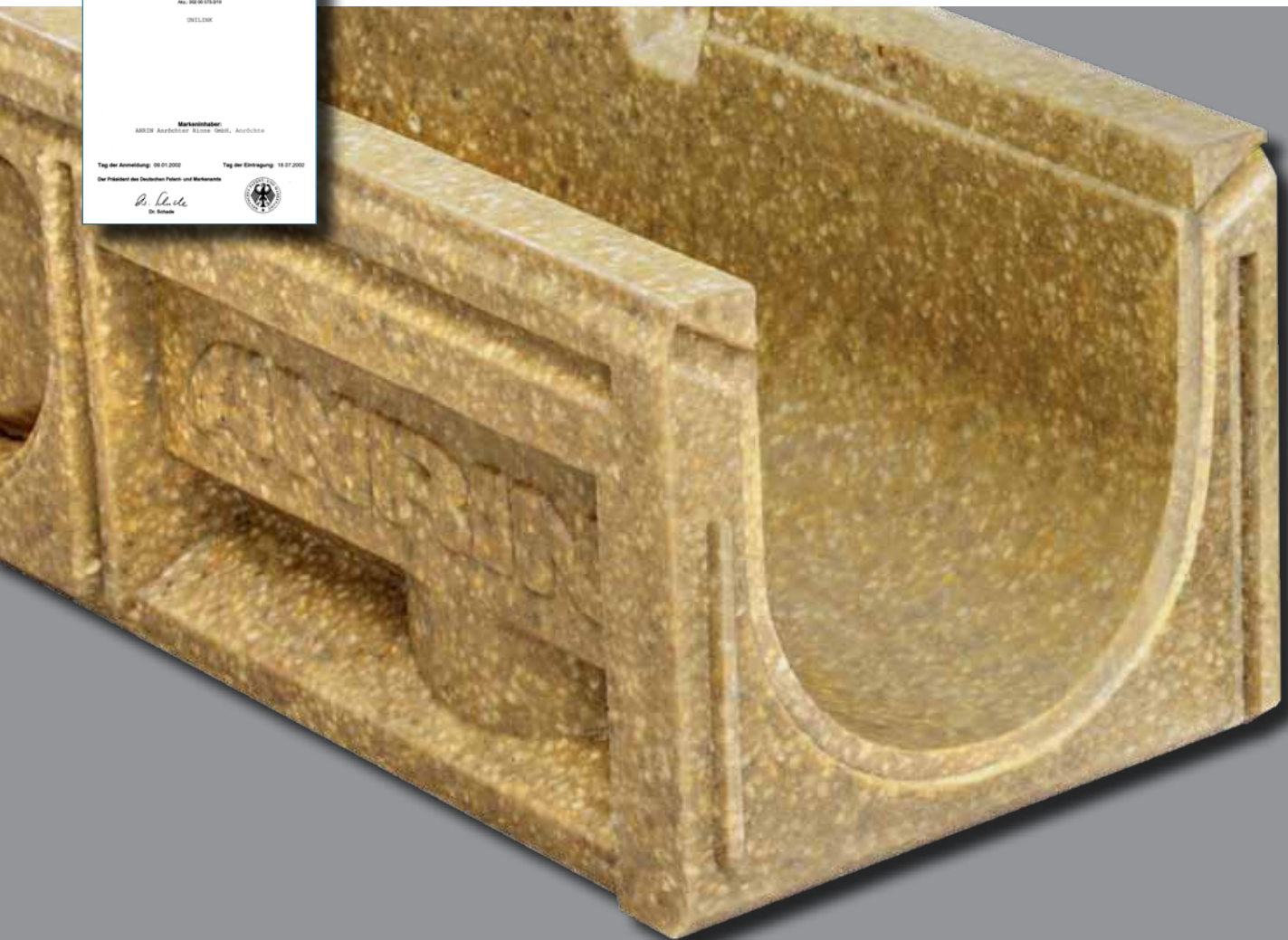
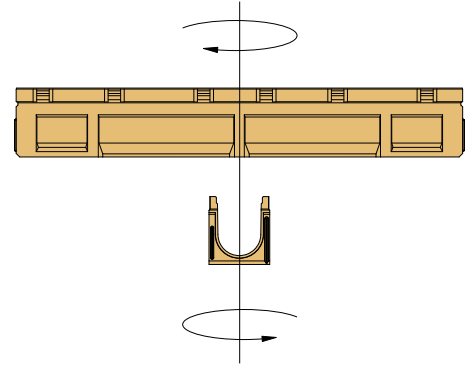
Erbjuder anpassade lösningar och möjligheter för alla projekt. Dra nytta av ett tillförlitligt samarbete med våra tekniska konsulter som genom platsbesök kan hjälpa dig med ditt projekt. ANRIN innehar certifiering DIN EN ISO 9001.

ANRIN DIREKT KONTAKT: **010-209 9 209**



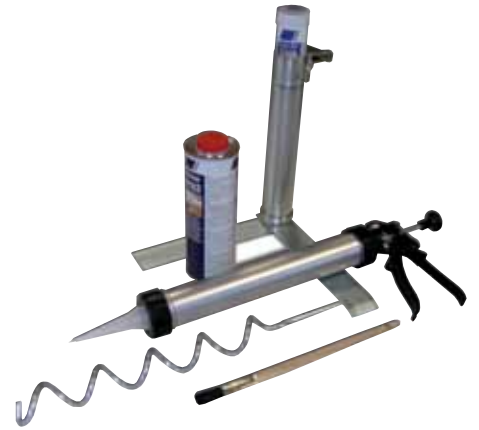
ANRIN UNILINK® fogsystem

Det optimerade UNILINK® fogsyste-
met eliminerar det traditionella skill-
naden mellan rännans början och
slut. Rännor med lika installationshöjd
kan sammanfogas i valfri riktning.
Genom ett unikt fogsystem bestående
av hane/hona så erhålls en flexibilitet
under installationsprocessen. Det in-
nebär i praktiken att du kan välja åt
vilket håll rännan ska sammafogas utan
att behöva ta hänsyn till skarven. Detta
kallar vi för UNILINK® skarvsystem!



ANRIN tätningsteknologi

Tätningen mellan varje ränna spelar en stor roll för funktionaliteten. Med ANRIN tätningsteknologi, bestående av en sealer (polysulfid baserad tvåkomponentslösning), en primer, blandarställning och handverktyg så kan vattentät installation av rännorna uppnås. För t.ex. bensinstationer och avdunstningsrännor.



ANRIN Installation information

Med ANRIN avvattningsystem ska avledning av dagvatten ske säkert och snabbt. Vidare skall avvattningsystemet även klara av belastningar från trafik från området. Följande installationsbilder skall därför ses som exem-

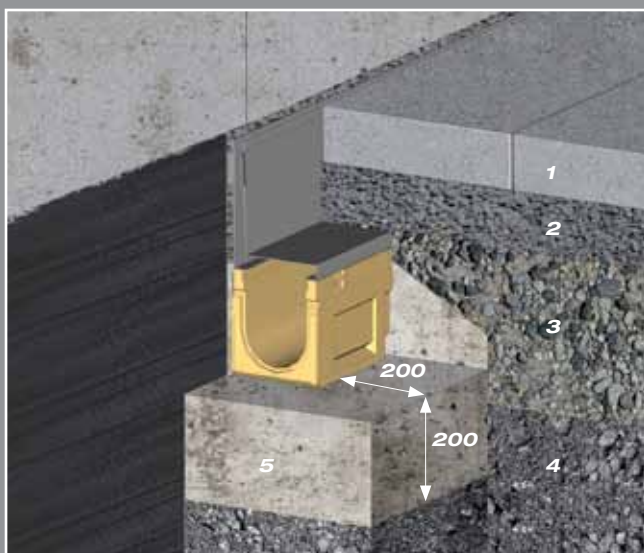
pel och är icke bindande. Kontakta ANRIN om du önskar specifik installationsvägledning av just ditt projekt.

- 1 Valfritt ytmaterial
- 2 Sättsand
- 3 Bindlager
- 4 Makadamlager
- 5 C25/30 betong

Alla mått angivna i millimeter.

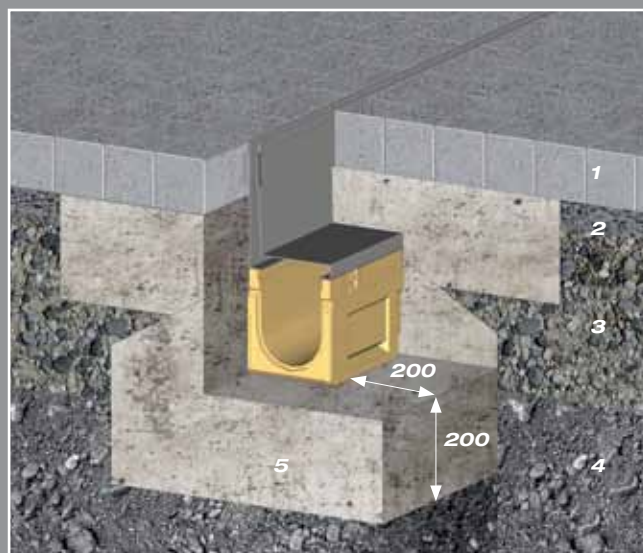
Z-100

vid trapp och fasadinstallation med valfritt ytmaterial



Z-100

vid installation med marksten



Informationen som lämnas här bygger på vår långa erfarenhet av markarbeten och vägbyggande samt den senaste tekniken.

Trots detta är konstruktörer och planerare skyldiga att alltid kontrollera produkterna och installationsanvisningarna för lämplig användning.

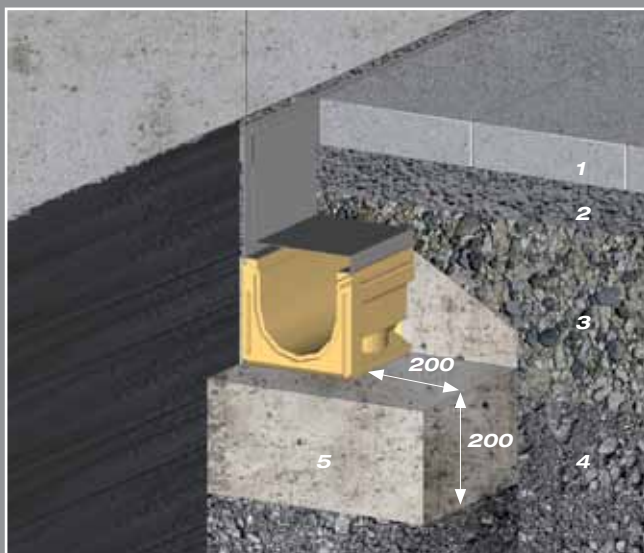
Exempeldetaljerna angivna är förenklade rekommendationer för utförande. Konstruktioner ska utföras enligt projektspecifika installationsanvisningar.

Nuvarande riktlinjer och regler måste följas vid installation. Exempel på regler och riktlinjer (internationella) är följande:

- DIN EN 1433** "Drainage channels for vehicular and pedestrian areas"
- DIN EN 19580** "Drainage channels for vehicular and pedestrian areas"
- RStO** "Guidelines for the standardisation of the superstructure of vehicular areas"
- DIN EN 206-1** "Concrete. Specification, performance, production and conformity", to be observed, in particular: ZTV concrete StB 07 for the construction of base courses with hydraulic binders and concrete road wearing courses.
- (VOB) Part C** DIN 18318 "Construction work on roadways"
- DIN EN 1045-2** "Concrete, reinforced and prestressed concrete structures. Part 2: Concrete – Specification, properties, production and conformity; Application rules for DIN EN 206-1"

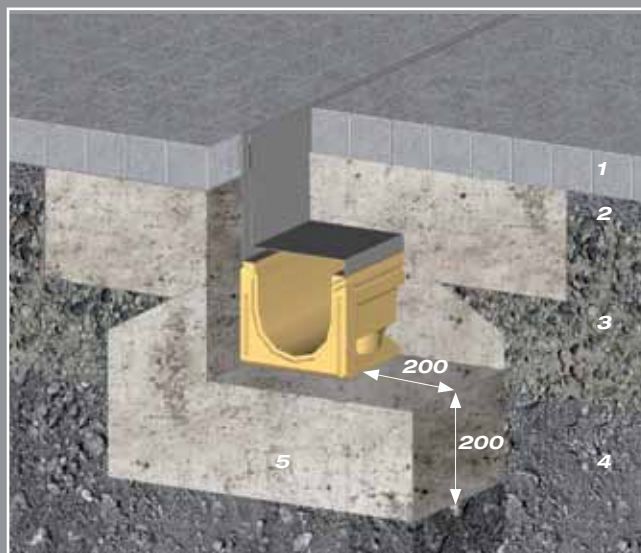
Z-150

vid trapp och fasadinstallation med valfritt ytmaterial



Z-150

vid installation med marksten





Upptäck mer med
OSS.

Oavsett om du redan planerar ett specifikt projekt eller helt enkelt vill lära dig mer om vilka möjligheter som finns: Kontakta oss och sätt vår kunskap på prov.

ANRIN Nordic
Tel: 010-209 9 209
E-post: info@anrin.se
Internet: www.anrin.se

Återförsäljare

