

ANRIN SPORT system

Avvattning och kantsystem för idrottsarenor



- 04 ANRIN SPORT systemet**
Innovationer/Bestämmelser/Standard
- 06 ANRIN SPORT Avvattningssystem 125 typ A/B, E/F**
för idrottsarenor med upphöjd spelplan
- 08 ANRIN SPORT Avvattningssystem 125 slitsad ränna typ C.1-C.4**
för idrottsarenor där spelplanen är i samma nivå
(för konstgräs)
- 10 ANRIN SPORT Avvattningssystem 125 slitsad ränna typ C.5-C.8**
för idrottsarenor med upphöjd spelplan
(för löparbanor)
- 12 ANRIN SPORT Gräskant platta**
övergång/avgränsning mellan löparbana och gräsmatta
- 14 ANRIN SPORT Kanalränna**
för idrottsarenor typ C och D
- 16 ANRIN SPORT Kanalränna**
för idrottsarenor typ C och D
(för konstgräs)
- 18 ANRIN SPORT Avvattningssystem NW 100 Konstgräs**
för rektangulära konstgräsplaner
- 20 ANRIN SPORT Förankringssten och förankringsskena**
för avslut/övergång av konstgräsplan till annan yt-
beläggning
- 22 ANRIN SPORT Mjuka kanter**
kantavslut med mjuka kanter för lekplatser och
hoppgröpar
- 24 ANRIN SPORT Sand uppsamlare**
samlar upp sanden från hoppgröpar
- 26 ANRIN SPORT Kabelbrunn**
för permanent eller tillfällig kabeldragning på
idrottsarenor



ANRIN – Avvattningssystemet

I vår produktions- och logistik anläggning, placerad i Anröchte, North Rhine Westphalia, har vi utvecklat och producerat banbrytande lösningar för avvattningssystem gjort i polymerbetong. I tillägg till det har vi även ett stort utbud av galler för att tillgodose alla olika sorters utmaningar och utseendemässiga förhållanden. Det har vi gjort sedan 1971.

Tack vare vår effektiva produktion och logistik kan vi förse de flesta arbetsplatser i Norden med material inom några dagar. Med vår strävan efter perfektion och nyfikenhet på nya och kreativa lösningar så är du alltid säker på att våra avvattningsrännor är rätt lösning för dig och ditt projekt.

Miljontals meter av våra rännor är installerade och certifierade enligt DIN EN ISO 9001 vilket borgar för hög kvalitet.

ANRIN är ett familjeägt företag med långa traditioner och vi värdesätter framförallt vår tekniska kunskaper och även förståelse för de enskilda projektens krav.

2017 etablerades ANRIN Nordic som är det första helägda dotterbolag utanför Tysklands gränser. ANRIN Nordic är din samarbetspartner i de Nordiska länderna.

Vi strävar att alltid leverera de bästa avvattningsrännorna till ditt projekt. Kontakta oss gärna och testa vår kompetens!

designed
developed
and made in germany



ANRIN SPORT Systemet gjort av polymerbetong

Materialet är sammansatt av naturligt förekommande mineraler, kristaller och harts. Utmärkande egenskaper är strukturella men också miljövänliga.

I jämförelse med vanliga, cementbase-rade material, så är polymerbetongen betydligt lättare vilket innebär en enklare hantering av produkten. Det går också att återvinna produkten direkt på arbetsplatsen, vilket innebär besparing av såväl tid och pengar.

Den unika sammansättningen och val av högkvalitativa komponenter i polymerbetongen gör att den blir helt vattentät och har hög motståndskraft mot korrosion och kemikalier. Som ett resultat kan ytor utformas på ett sätt som dränerar av dagvatten samtidigt som grundvattnet skyddas mot miljöföroreningar.

Fördelar/tekniska detaljer av polymerbetong	
Formsäker	Tack vare den snabba härdningsprocessen av polymerbetong så krymper materialet max 0,1%
Tål höga temperaturer	Produkterna garanteras att hålla formen ända upp till 150 grader celsius.
Värmeexpansion	Koefficienten för värmeexpansion är för polymerbetong 10 to 12 x 10 ⁻⁵ l/k beroende på mängden. Därför kan expansionsfogar behövas beroende på längd och antal.
Giftfri	Tack vare sin sammansättning klassas materialet som giftfritt och miljövänligt.
Återvinningsbar	När produkten slutas användas är den 100% återvinningsbar och sorteras som byggavfall.

- 1 Kanalränna Wadersloh idrottsarena
- 2 Avvattning konstgräsplan – Hahnstrasse (FFM) Idrottsarena
- 3 Avvattning av löparbana med NW 125 avvattningssystem – Langenselbold Idrottsarena
- 4 Sanduppsamlare – Langenselbold Idrottsarena
- 5 Förankringsskena – Heidelberg Idrottsarena
- 6 Kanalränna i kombination med avvattningssystem



Innovationer

I över 40 år har ANRIN dedikerat sig till avvattningslösningar för sportarenor. Med banbrytande system som skruvfri fastsättning av konstgräs introducerades och förbättrades av ANRIN. Avvattning av sportarenor, avgränsning mellan löparbanor och gräsplaner samt mjuka kanter för hoppgroppar ingår i ANRIN SPORT

produktlinje. Många nationella och internationella idrottsanläggningar är redan utrustade med ANRIN SPORT systemet vilket innebär en trygghet och erfarenhet för dig som designer, återförsäljare och entreprenör att lita på.

Bestämmelser

ANRIN SPORT systemet uppfyller alla krav som IAAF, International Association of Athletics Federations, ställer som krav när man konstruerar och bygger idrottsarenor.

Produkter som tillverkas av ANRIN uppfyller kraven enligt IAAF Manual, kapitel 3, "Construction of the Löparbana and Playing Section 3.5.3"

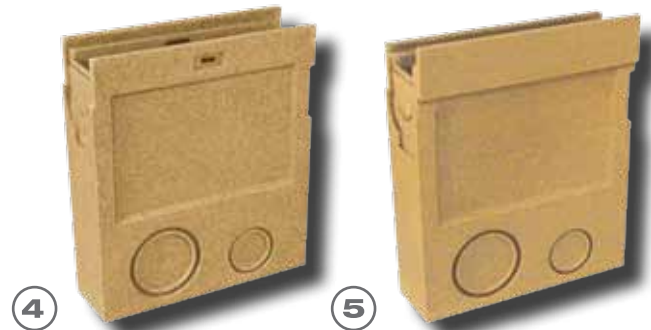
Standard

Samtliga ANRIN SPORT systemets detaljer följer standarden DIN 18035 Sport arenor / avvattning.



ANRIN SPORT avvattningsystem 125 för idrottsarenor med förhöjd spelplan

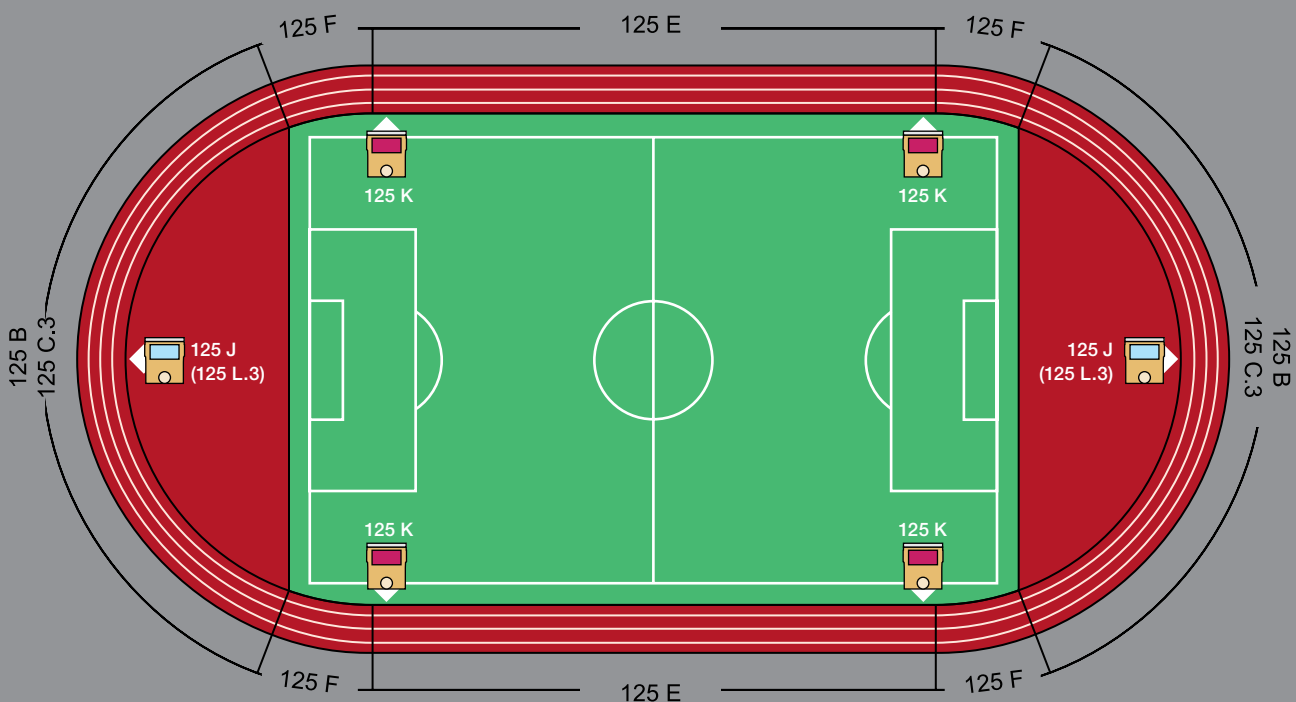
- ① **Ränna 125 A/B**
utan förhöjning
rak/svängd (R = 36,5m)
- ② **Ränna 125 E/F**
med förhöjning på en sida
rak/svängd (R = 36,5 m)
- ③ **Täcklock**
PE-HD, vit,
rak/svängd (R = 36,5 m)
- ④ **Sandfång 125 J**
utan förhöjning
förberett utlopp dim 110/160
- ⑤ **Sandfång 125 K**
med förhöjning på en sida
förberett utlopp dim 110/160,




Installationsområden

Idrottsarenor med förhöjd spelplan och/eller förhöjda segmentsytor

Löparbanor med förhöjda angränsande områden



 Sandfang med 4cm förhöjd kant

 Sandfang utan förhöjd kant

För avvattning av idrottsarenor med förhöjda planer används öppna kanaler med förhöjd kant på ena sidan. I segmentområdet används öppna kanaler utan förhöjda kanter, eftersom spåret och segmenten normalt ligger i samma nivå.

Enligt DIN 18035 och internationella regler för löparbanor måste löparbanan ha en avgränsning på insidan som är minst 5 cm bred och 5 cm hög.

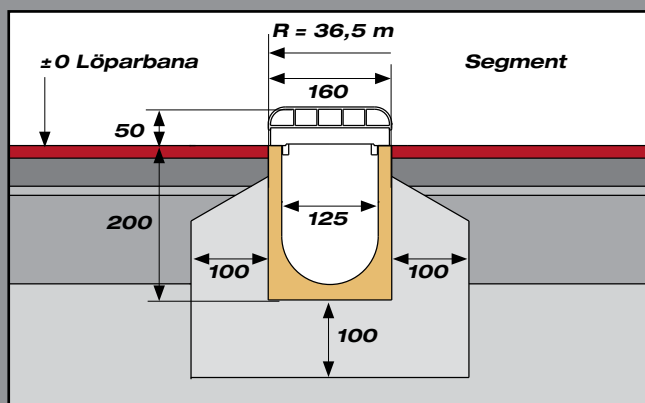
Rännkroppen i polymerbetong och PE-HD täcklock kombinerar en fördelaktig dränering och avgränsning av löparbanan i ANRIN SPORT avvattningsystem NW 125.

ANRIN SPORT Avvattningsystem 125, open ränna

Ränna typ 125 A, utan förhöjd kant, på raksträcka	artnr 04111000
Täcklock, rak	artnr 04370000
Ränna typ 125 B, utan förhöjd kant, i segmentområde eller övergång till segmentområde	artnr 04112000
Täcklock, svängd	artnr 04371000
Alternativ för förhöjd spelplan:	
Ränna typ 125 C.3, slitsad ränna, i segmentområde	artnr 04112310
Täcklock, svängd	artnr 04374000
Ränna typ 125 E, med förhöjd kant, på raksträcka	artnr 04113000
Täcklock, rak	artnr 04370000
Ränna typ 125 F, med förhöjd kant, vid gräsplan/segmentområde	artnr 04114000
Täcklock, svängd	artnr 04371000
Sandfång typ 125 J, utan förhöjd kant, i segmentområde	artnr 04117000
Sandfång typ 125 K, med förhöjd kant, på raksträcka	artnr 04118000

Specifikation	125 A/B	125 E/F	Sandfång	Täcklock
Material	Polymerbetong	Polymerbetong	Polymerbetong	PE-HD
Längd	100 cm	100 cm	50 cm	100 cm
Bredd	16,0 cm	17,5 cm	16,0–17,5 cm	16,0 cm
Höjd	20,0 cm	24,0 cm	58,5–62,5 cm	5,0 cm
Vikt	16,0 kg	18,0 kg	29,0–29,6 kg	

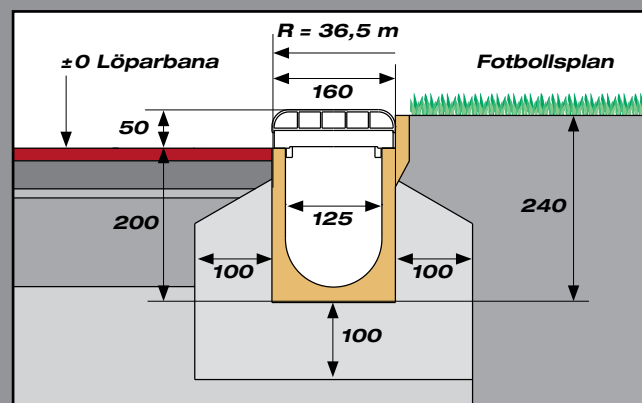
Installationsexempel



ANRIN SPORT Avvattningsystem 125

Ränna 125 A/B

- Rak/svängd
- Vitt täcklock

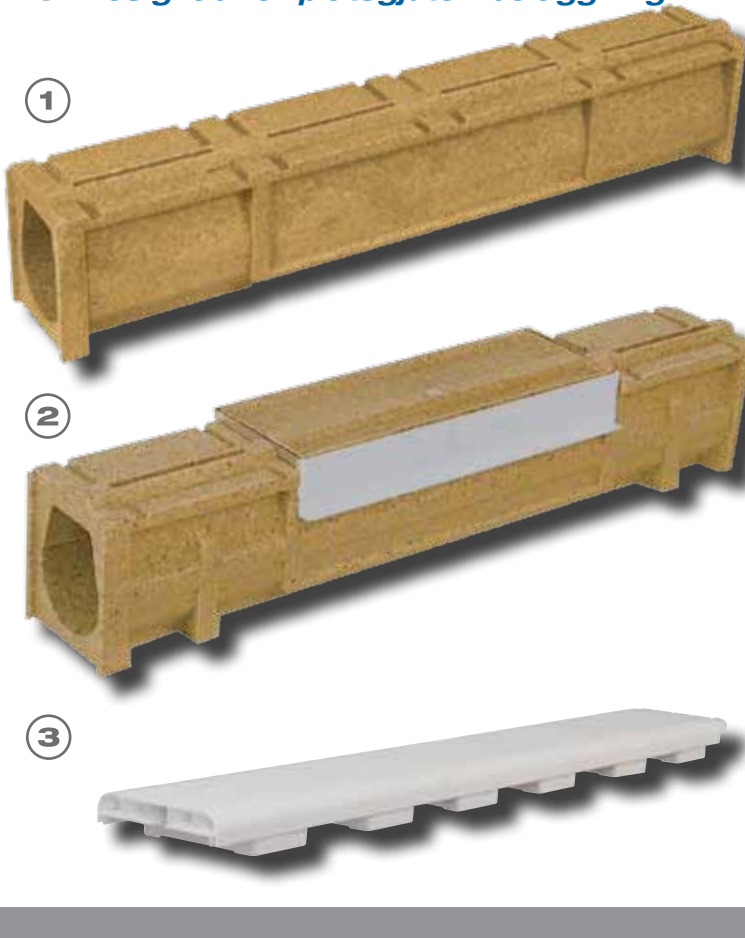


ANRIN SPORT Avvattningsystem 125

Ränna 125 E/F

- Rak/Svängd
- Vitt täcklock

ANRIN SPORT Avvattningsystem 125 slitsad ränna där ingen nivåskillnad förekommer Designad för platsgjuten beläggning

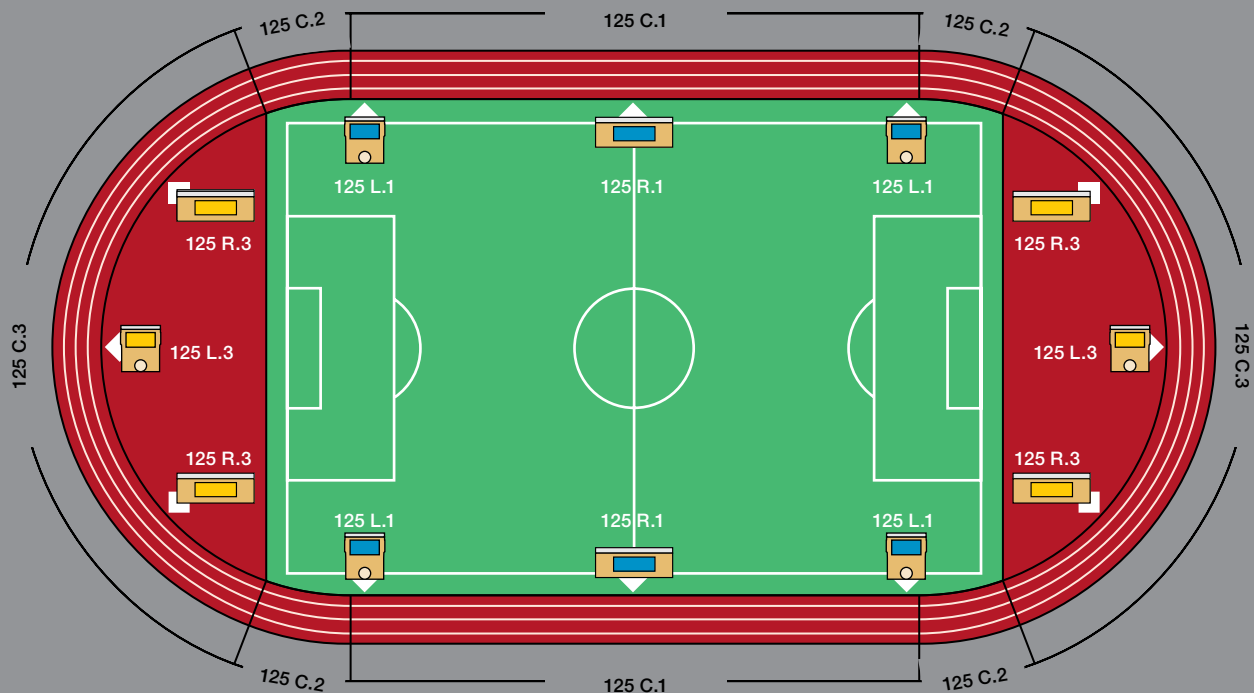


- ① **Ränna 125 C.1-C.4**
med klosspår
beläggningsbar på ena/båda sidor
rak/svängd (R = 36,5m)
- ② **Ränna 125 R.1-R.4**
Ränna med inspektionslucka,
med klosspår
beläggningsbar på ena/båda sidor
rak/svängd (R = 36,5m)
- ③ **Täcklock**
PE-HD, vit, avtagbar,
rak/svängd (R = 36,5 m)
- ④ **Sandfång 125 L.1**
med aluminium ram och
slitsad topp beläggningsbar på en sida,
med PE hink och förberett utlopp
dim 110/160
- ⑤ **Sandfång 125 L.3**
med aluminium ram och
slitsad topp beläggningsbar på båda sidor,
med PE hink och förberett utlopp
dim 110/160s

Installationsområden

Idrottsanläggningar med samma nivå mellan löparbana, spelplan och / eller segmentsyta

Militära sportsanläggningar



- Sandfång med en beläggningsbar sida
- Ränna med inspektionslucka beläggningsbar på ena sida
- Sandfång beläggningsbar på båda sidor
- Ränna med inspektionslucka beläggningsbar på båda sidor

Slitsade rännor C.1-C.4

med klosspår,
för **platsgjuten beläggning**.

Slitsade rännor R.1-R.4

Med inspektionsslucka, för rengöring av
rännan.

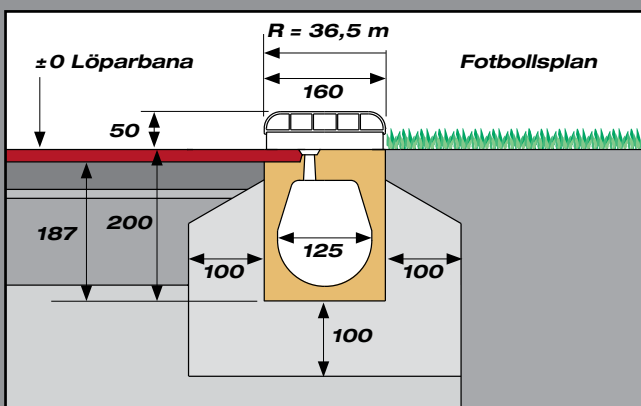
För det ökande antalet idrottsarenor som ligger i samma nivå utvecklades rännan ANRIN SPORT avvattningsystem NW125. Systemet garanterar en flexibilitet för att passa i olika förhållande och olika anläggningsområden. Undvikande av nivåskillnader ökar användarvänligheten och förenklar underhållet.

För att möta bestämmelserna från IAAF så kan det om det behövs (t ex vid tävling), monteras en avtagbar kantskena eller täcklock på rännan.

ANRIN SPORT Avvattningsystem 125 slitsad ränna, för platsgjuten beläggning

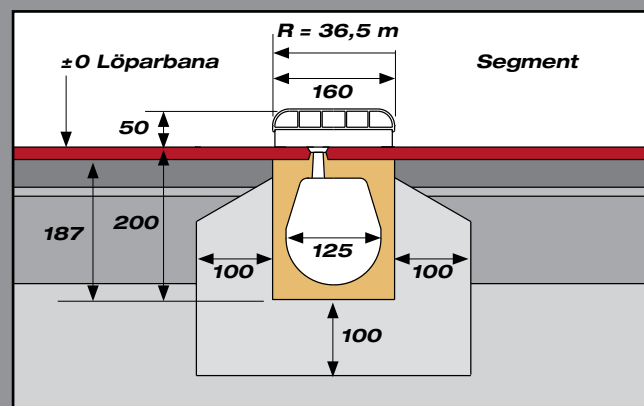
Ränn typ 125 C.1, rak, beläggningsbar en sida, placeras på raksträcka	artnr 04112110
Ränn typ 125 C.2, böjd, beläggningsbar en sida, vid fotbollsplan/segment område	artnr 04112210
Ränn typ 125 C.3, böjd, beläggningsbar båda sidor, i segmentområde	artnr 04112310
Ränn typ 125 C.4, rak, beläggningsbar båda sidor, placeras på raksträcka	artnr 04112410
Ränn typ 125 R.1, rak, beläggningsbar en sida, med inspektionsslucka, placeras på raksträcka	artnr 04112120
Ränn typ 125 R.2, böjd, beläggningsbar en sida, med inspektionsslucka, vid fotbollsplan / övergång till segment område	artnr 04112220
Ränn typ 125 R.3, böjd, beläggningsbar båda sidor, med inspektionsslucka, i segmentsområde	artnr 04112320
Ränn typ 125 R.4, rak, beläggningsbar båda sidor, med inspektionsslucka, placeras på raksträcka	artnr 04112420
Sandfång typ 125 L.1, med slitsat lock, beläggningsbar på en sida, placeras på raksträcka	artnr 04119010
Sandfång typ 125 L.3, med slitsat lock, beläggningsbar på båda sidor, placeras på raksträcka	artnr 04119030
Täcklock, PE-HD, vit, avtagbar, rak	artnr 04373000
Täcklock, PE-HD, vit, avtagbar, svängd	artnr 04374000

Specifikation	125 C.1-C.4	125 R.1-R.4	Sandfång	Täcklock
Material	Polymerbetong	Polymerbetong	Polymerbetong	PE-HD
Längd	100 cm	100 cm	50 cm	100 cm
Bredd	16,0 cm	16,0 cm	16,0 cm	16,0 cm
Höjd	18,7-20,0 cm	18,7-20,0 cm	63,5	5,0 cm
Vikt	22,5-25,0 kg	24,0-29,0 kg	29,9 kg	

Installationsexempel

ANRIN SPORT Avvattningsystem 125 Slitsad ränna
Ränna 125 C.1/C.2
Ränna 125 R.1/R.2

- Rak/svängd
- Vit PE-HD täcklock
- Beläggningsbar på en sida



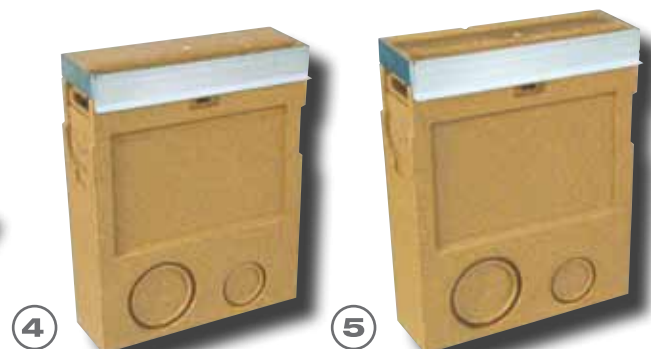
ANRIN SPORT Avvattningsystem 125 Slitsad ränna
Ränna 125 C.3/C.4
Ränna 125 R.3/R.4

- Rak/svängd
- Vit PE-HD täcklock
- Beläggningsbar på båda sidor

**ANRIN SPORT Avvattningssystem 125
slitsad ränna for idrottsanläggningar i
samma nivå som fotbollsplan**
*Design med likanivå för
beläggning för löparbana*



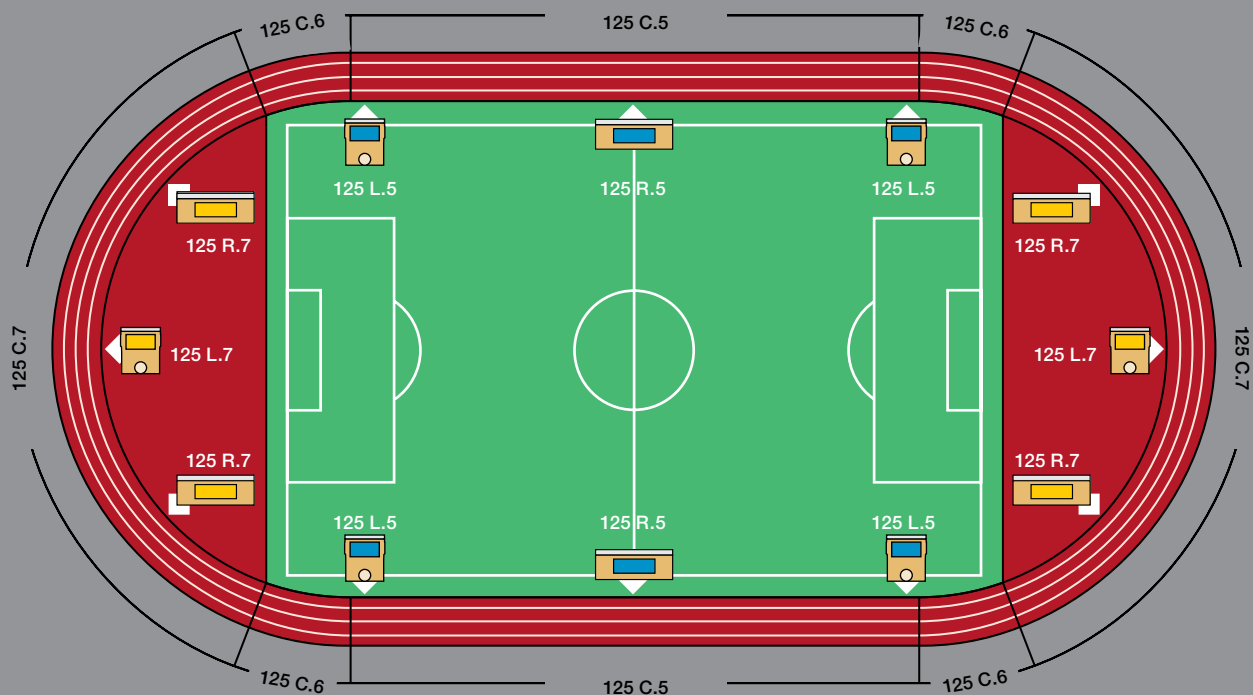
- ① **Ränna 125 C.5-C.8**
beläggningsbar en sida/båda sidor,
rak/svängd (R = 36,5 m)
- ② **Ränna 125 R.5-R.8**
Ränna med inspektionsslucka
beläggningsbar en sida/båda sidor,
rak/svängd (R = 36,5 m)
- ③ **PE-HD täcklock**
PE-HD, vit, avtagbar,
rak/svängd (R = 36,5 m)
- ④ **Sandfång 125 L.5**
med aluminium ram och
slitsat täcklock. Beläggningsbar på en sida,
med PE hink och förberett utlopp
dim 110/160
- ⑤ **Sandfång 125 L.7**
med aluminium ram och
Slitsad täcklock. Beläggningsbar på båda
sidor, med PE hink och förberett utlopp
dim 110/160



Installationsområden

Idrottsanläggningar med samma nivå som fotbollsplan, löparbana och/eller segmentsyta

Militära sportanläggningar



- Sandfång med täcklock
Beläggningsbar på en sida
- Ränna med inspektionsslucka
Beläggningsbar på en sida
- Sandfång med täcklock
Beläggningsbar på båda
sidor
- Ränna med inspektionsslucka
Beläggningsbar på båda
sidor

ANRIN SPORT Gräskantplatta för övergång mellan löparbanas och angränsande område.

- ① **Gräskantplatta**
med 4 förankringar,
klospår
rak/svängd (R = 44,10 m)
- ② **Gräskantplatta**
sidovy

①



②



ANRIN SPORT gräskantplatta gjord i polymerbetong är en speciell konstruktion för utsidan av löparbanor på idrottsanläggningar. Det ensidiga klosspåret möjliggör exakt installation

av de syntetiska täcklocken. För enkel och ren installation är frontändarna försedda med ett tung- och spårsystem. Gräskantplattans profilerade undersida och 4 symmetriskt anordnade

förankringar garanterar en långvarig och frostsyddad installation.

ANRIN SPORT Gräskantplatta

Gräskantplatta, rak, med 4 förankring, klosspår

Artnr 04204500

Gräskantplatta, svängd (R = 44,10m), med 4 förankring, klosspår

Artnr 04204600

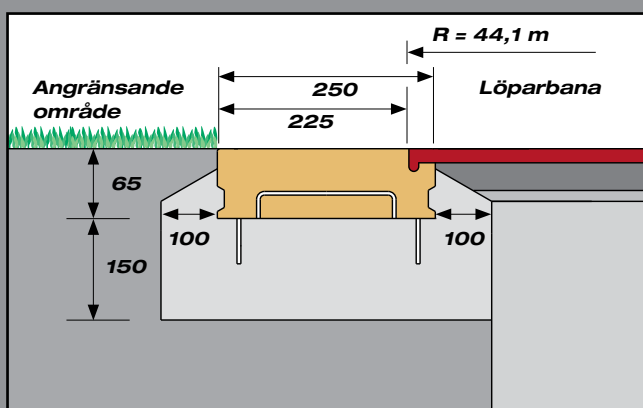
Specifikation	Gräskantplatta	Gräskantplatta, svängd, R = 44,1 m
Material	Polymerbetong	Polymerbetong
Längd	100 cm	100 cm
Bredd	25,0 cm	25,0 cm
Höjd	6,5 cm	6,5 cm
Vikt	19,0 kg	19,0 kg

Installationsområden

Utsidan av löparbanor på idrottsanläggningar

Som kantavslut vid lekplatser

Installationsexempel



ANRIN SPORT Gräskantplatta

- Med 4 förankring
- Klosspår
- Rak/svängd (R = 44.1 m)

ANRIN SERVICE

Erbjuder anpassade lösningar och möjligheter för alla projekt. Dra nytta av ett tillförlitligt samarbete med våra tekniska konsulter som genom platsbesök kan hjälpa dig med ditt projekt. ANRIN innehar certifiering DIN EN ISO 9001.

ANRIN DIREKT KONTAKT: **010-209 9 209**

Member in



ANRIN SPORT Avvattningsystem kanal ränna for idrottsanläggningar, typ C och D

- ① **Kanal ränna**
rak, med 2 förankringar
- ② **Kanal ränna**
sidovy
- ③ **Sandfång**
för kanalränna
med OvalGrip komposit galler
med PE hink och utlopp dim 110

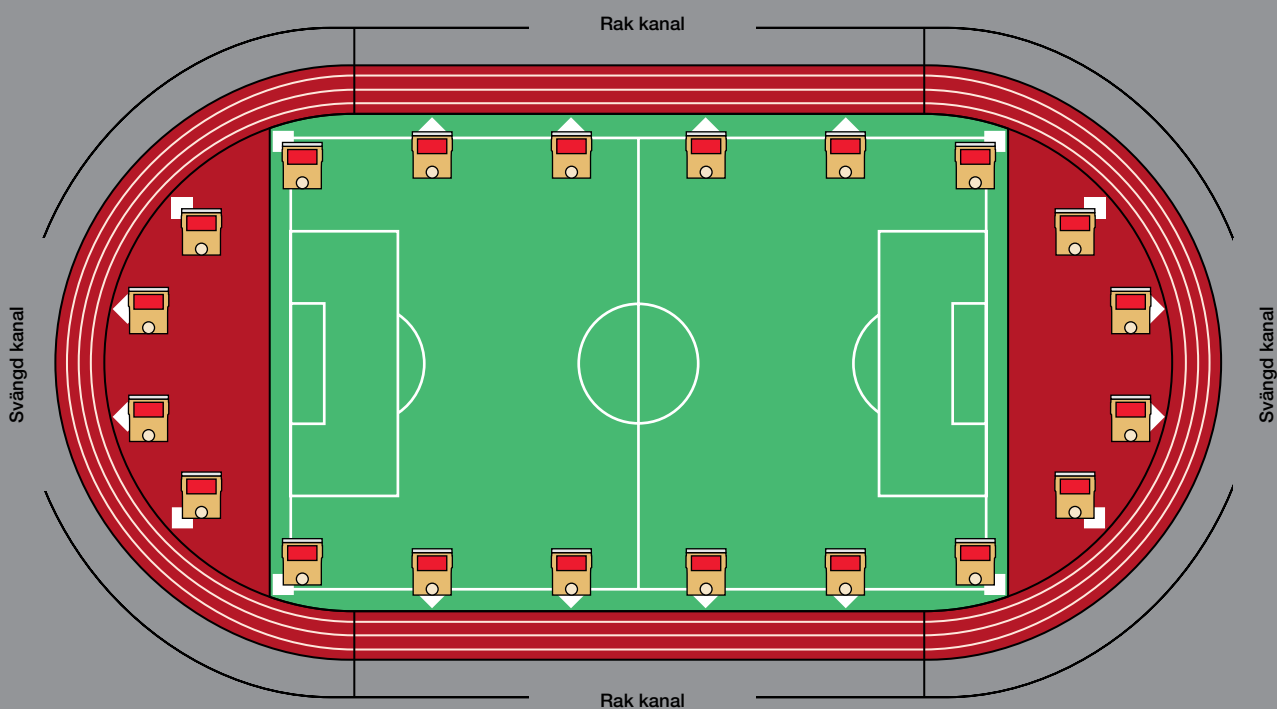



Installationsområden

Idrottsanläggningar med fotbollsplan i samma nivå

Fotbollsplaner och anläggningar med gräs/konstgräs och gräs/olika övergångar

Sand eller granulat-fyllda konstgräsplaner



 Sandfång for kanal ränna

ANRIN SPORT kanal ränna av polymerbetong, med ett platt och öppet tvärsnitt, är ett smart alternativ för avrinning av sportanläggningar med ytor som inte är förankrade.

Som en ränna utan täcklock som är lätt att rengöra, är det en säker och relativt underhållsfri lösning vid en fotbollsplan tack vare det optimerade Höjd / Breddförhållandet.

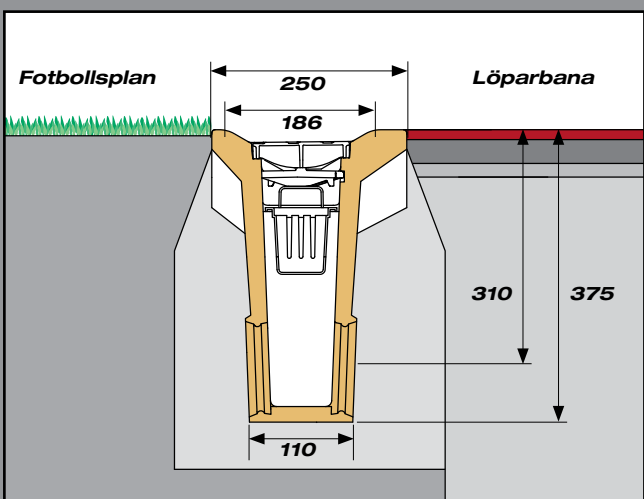
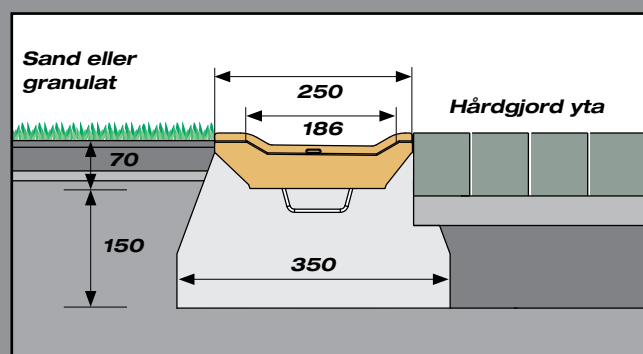
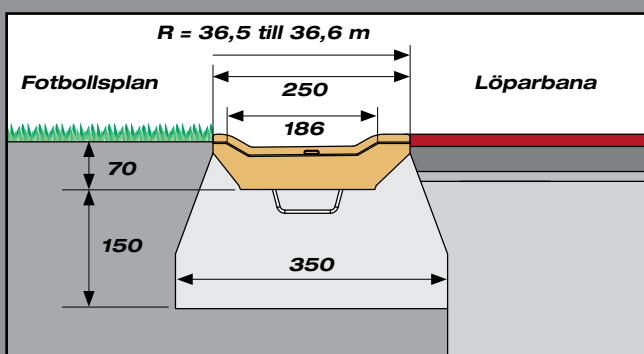
Varje ränna är utrustad med 2 förankringar som garanterar en stabil installation. Installation sker i en betongbädd på 15x35 cm; Expansionsfogar var 20:e meter.

ANRIN SPORT Kanal ränna

Kanal ränna rak, L = 100 cm, på raksträcka	Artnr 04211010
Kanal ränna svängd, R = 36,5 m, vid fotbollsplan/segment övergång och segmentsområde	Artnr 04212010
OvalGrip komposit galler, L = 50 cm, för sandfång	Artnr 01004140
Sandfång med PE hink och utlopp dim DA/OD 110 inkl. tätningsring	Artnr 04215000

Specifikation	Kanal ränna	Sandfång
Material	Polymerbetong	Polymerbetong
Längd	100 cm	50 cm
Bredd	25,0 cm	25,0 cm
Höjd	7,0 cm	37,5 cm
Vikt	19,0 kg	22,0 kg

Installationsexempel



Bilder ovan
ANRIN SPORT Kanal ränna

- Med 2 förankringar
- Rak/svängd (R=36,5 m)

Bild till vänster
ANRIN SPORT Sandfång kanal ränna

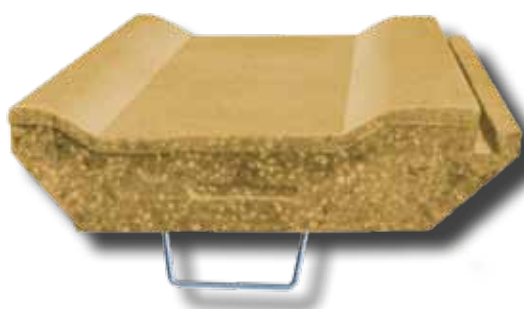
- Passar kanal ränna
- Med OvalGrip komposit galler
- Med PE hink och utlopp dim 110
- Valfri röranslutning till vänster eller höger
- Tillval matchande expansionsfog

**ANRIN SPORT Avvattningsystem kanal ränna
for idrottsanläggningar, typ C och D
Design med spår för idrottsanläggningar med
beläggning**

- ① **Kanal ränna**
tät, rak, med 2 förankringar. Version med spår
- ② **Kanal ränna**
sidovy, version med spår
- ③ **Sandfång**
för kanal ränna med spår
med OvalGrip komposit galler
med PE hink och utlopp dim 110



①



②



③

Installationsområden

Idrottsanläggningar med fotbollsplan i samma nivå

Fotbollsplaner och ytor med gräs/platsgjuten beläggning

Sand eller granulatfyllda konstgräsplaner



ANRIN SPORT kanal ränna av polymerbetong, med ett platt och öppet tvärsnitt, är ett smart alternativ för avrinning av sportanläggningar med ytor som inte är förankrade.

Som en ränna utan täcklock som är lätt att rengöra, är det en säker och relativt underhållsfri lösning vid en fotbollsplan tack vare det optimerade Höjd / Breddförhållandet.

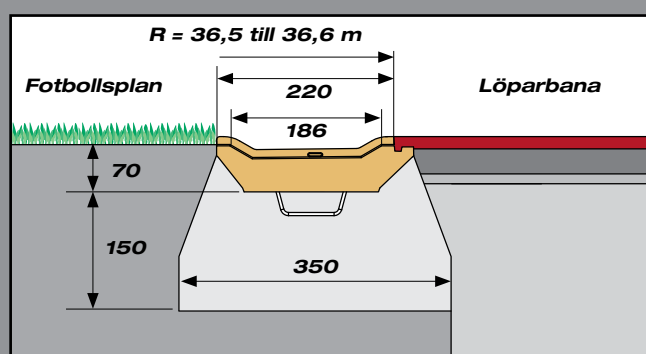
Varje ränna är utrustad med 2 förankringar som garanterar en stabil installation. Installation sker i en betongbädd på 15x35 cm; Expansionsfogar var 20:e meter.

ANRIN SPORT Kanal ränna

Kanal ränna rak, L = 100 cm, på raksträcka	Artnr 04211020
Kanal ränna svängd, R = 36.5 m, vid fotbollsplan/segment övergång och vid segmentområde	Artnr 04212020
OvalGrip komposit galler, L = 50 cm, för sandfång	Artnr 01004140
Sandfång med PE hink och utlopp dim 110 inklusive tätningsring	Artnr 04215001

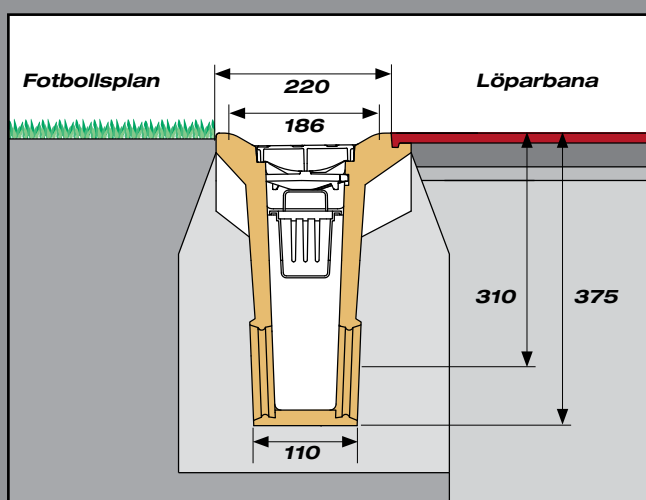
Specifikation	Kanal ränna	Sandfång
Material	Polymerbetong	Polymerbetong
Längd	100 cm	50 cm
Bredd	25,0 cm	25,0 cm
Höjd	7,0 cm	37,5 cm
Vikt	19,0 kg	22,0 kg

Installationsexempel



ANRIN SPORT Kanal ränna

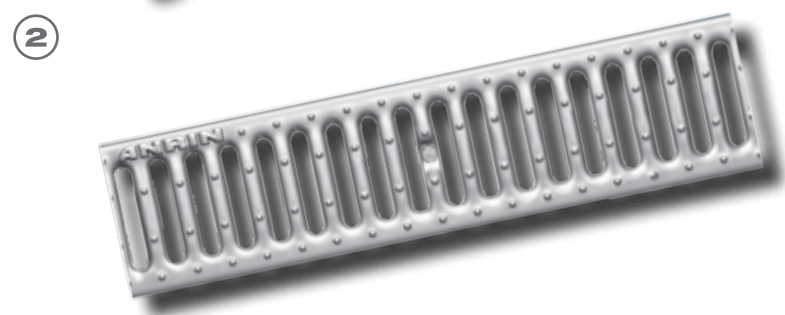
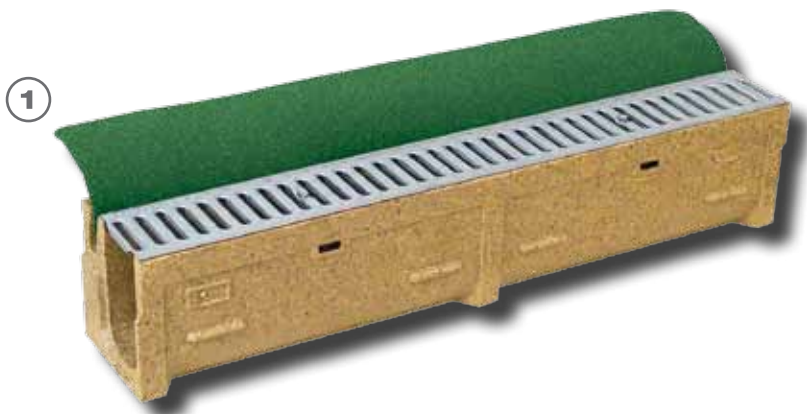
- Med 2 förankringar
- Spårad
- Rak / svängd (R = 36,5 m)



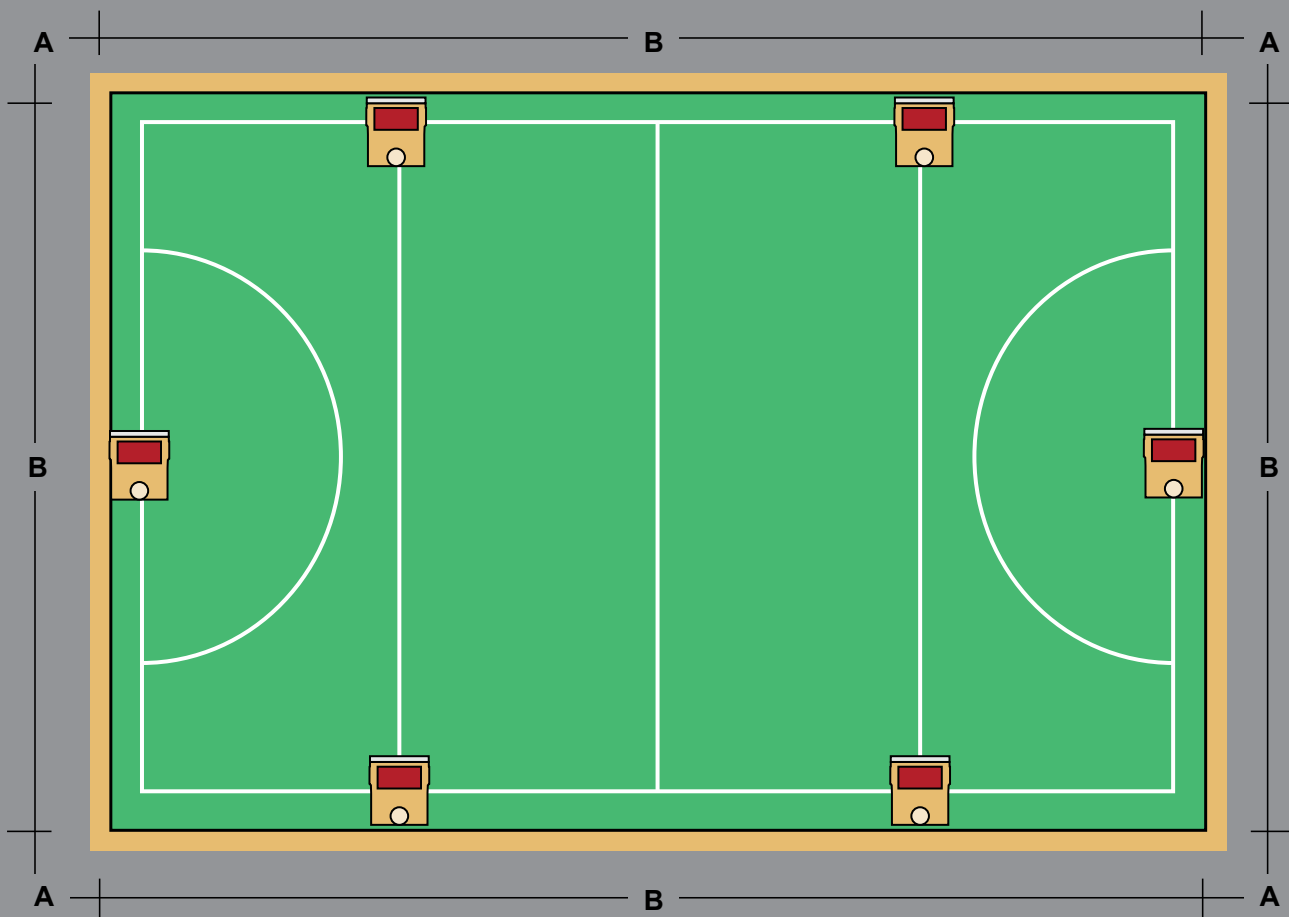
ANRIN SPORT Sandfång kanal ränna

- För kanal ränna
- Spårad
- Med OvalGrip komposit galler
- Med PE hink och utlopp dim 110
- Valfri röranslutning till vänster eller höger
- Tillval matchande expansionsfog

ANRIN SPORT Avvattningssystem NW 100 för konstgräsplaner.
Inklusive fastsättning för konstgräs.



- ① **Kläm ränna NW 100**
med slitsat stångaller och TwistLock lås, inkl. klämspår
- ② **Galler**
Slitsat galvaniserat stångaller, med TwistLock
- ③ **Sandfång**
för kläm ränna NW 100 med PE hink och förberett utlopp dim 110 och slitsat stångaller Kl.A och TwistLock lås inkl. klämspår



 Sandfång för kläm ränna NW 100

A Kläm ränna med gerat snitt för 90° hörn
 Kläm sten med gerat snitt för 90° hörn
 Kläm räls med gerat snitt för 90° hörn

B Kläm ränna NW 100 L = 100 cm
 Kläm sten L = 100 cm
 Kläm räls L = 200 cm

ANRIN SPORT Avvattningssystem NW 100 för syntetiskt gräs är den optimala lösningen av dränering för alla moderna syntetiska gräsanläggningar. Två viktiga funktioner klarar produkten av samtidigt: fastsättning av syntetiska gräset

och dränering av hjälpytor. Den skruvfria klämningen förhindrar skador. Genom klämkomponenter i metall säkerställs fastsättning.

Rännans design optimerar underhåll och rengöring.

ANRIN SPORT Avvattningssystem NW 100 för syntetiskt gräs

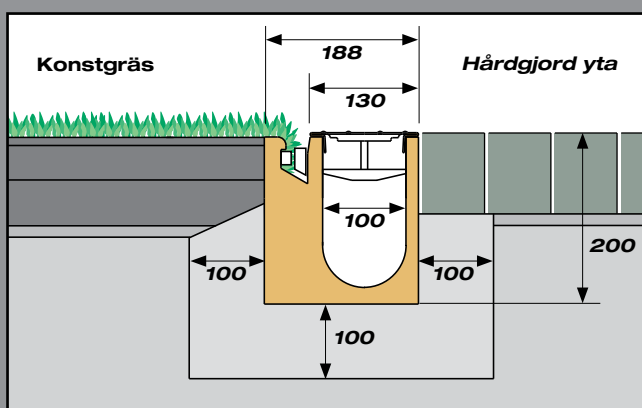
Kläm ränna NW 100, L = 100 cm, med slitsad galvaniserat stålgaller	Artnr 04401001
Sandfång med hink och förberett utlopp för dim 110	Artnr 04403000
Gerat snitt på klämränna NW 100 med slitsat stålgaller för 90° hörn	Artnr 01307600

Specifikation	NW 100	Sandfång	Galler
Material	Polymerbetong	Polymerbetong	Galvaniserad stål
Längd	100 cm	50 cm	100 cm
Bredd	18,8 cm	18,8 cm	13,0 cm
Höjd	20,0 cm	56,3 cm	
Vikt	25,0 kg	27,5 kg	

Installationsområden

för rektangulära konstgräsplaner med samma nivå på området kring konstgräsplanen

Installationsexempel



ANRIN SPORT Avvattningssystem NW 100 konstgräsplan kläm ränna NW 100

- För rektangulära konstgräsplaner med samma nivå på området kring konstgräsplanen
- Rak
- Slitsat stålgaller

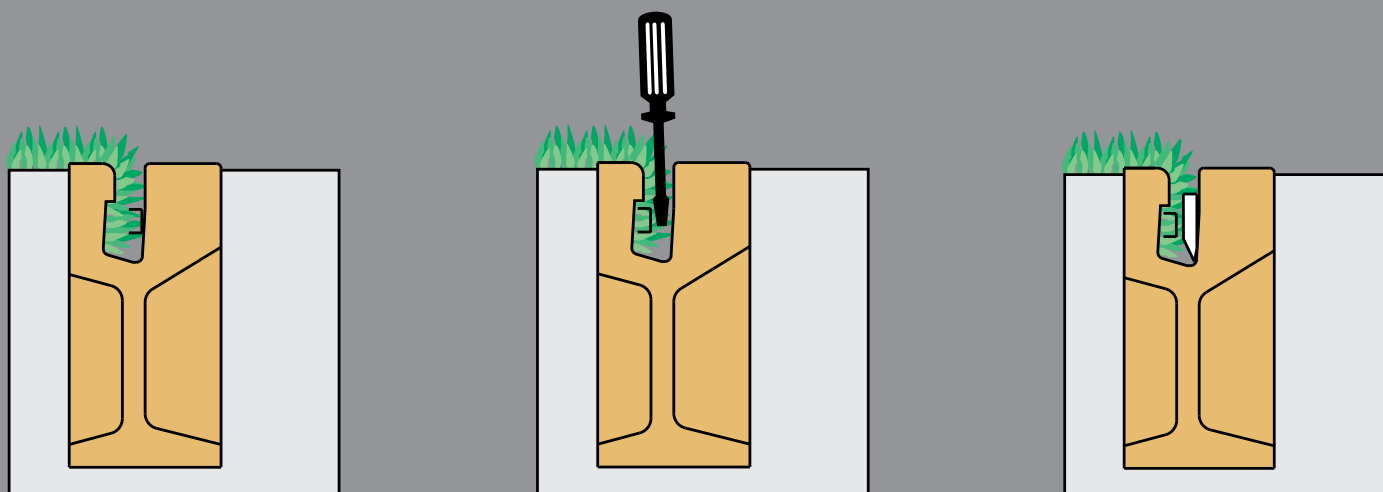


**ANRIN SPORT Kläm sten och kläm räls
för kant för konstgräsplaner
i kombination med hårdgjord yta, kanalränna eller
ränna**

- ① **Kläm sten**
med 5 cm polymerbetong kant,
konstgräsplan förhöjd 0–5 cm,
inkl. kläm set
- ② **Kläm räls**
galvaniserad stål,
med 4 förankringar, inkl. kläm set
- ③ **Kläm set**



ANRIN SPORT Kläm system funktionsbeskrivning



1. Klipp av konstgräset och för in det i slitsen på kläm rännan (a).

2. Pressa ner kläm rälsen (b) i slitsen med hullingarna mot konstgräset tills kläm rälsen kommer på plats.

3. Använd en skruvmejsel och tryck hullingarna så dem hamnar på plats.

4. Fixera kanten (c) med snäppen bakom kläm rälsen för att hålla konstgräset på plats genom att använda skruvmejseln.

Med ANRIN SPORT klämsten av Polymerbetong och ANRIN SPORT klämräls i galvaniserad stål finns två högfunktionella och lättanvända kläm-system för kantning av traditionellt in-

stallerad konstgräs. I processen är den syntetiska tornen inriktad med motsvarande gripplar i klämspalten och fixerad på plats genom att köra i den syntetiska kilen. Klämsten och kläm räls är lämpliga

för kombination med gatsten, kantsten och dräneringsrännor. Installationen sker i betong.

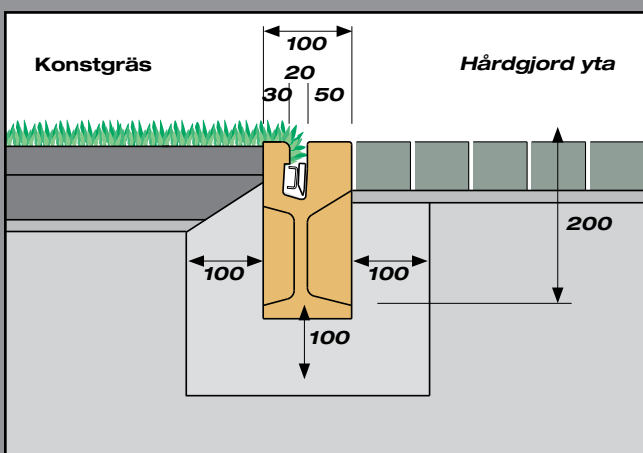
ANRIN SPORT Kläm sten och kläm räls för konstgräsplaner

Kläm Sten med 5 cm polymerbetong kant, Klämsida sänkt med 13mm	Artnr 04435003
Gerad kant på kläm stenen för 90° hörn eller kläm räls	Artnr 01307600
Kläm räls, galvaniserad stål, med 4 förankringar, Längd = 200 cm	Artnr 04436001
Kläming set För varje meter av kläm-systemet behövs 4 plastkilar och 2 U-rälsar	

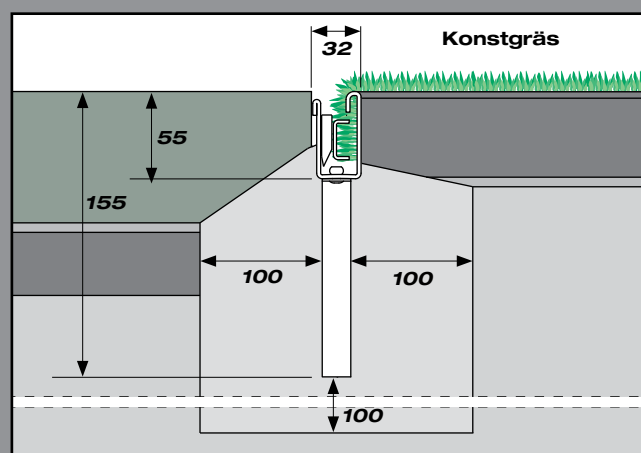
Specifikation	Kläm sten	Kläm räls
Material	Polymerbetong	Galvaniserad stål
Längd	100 cm	200 cm
Bredd	10,0 cm	3,2 cm
Höjd	20,0 cm	5,5 cm
Vikt	21,1 kg	7,0 kg

Användningsområde

för rektangulära konstgräsplaner med samma nivå på området kring konstgräsplanen



ANRIN SPORT Kläm sten



ANRIN SPORT Kläm räls



ANRIN SPORT Mjuka kanter för avslut av löparbanor, fotbollsplaner och hoppgropar

- ① **Mjuka kanter**
med svart gummi profil
- ② **Mjuka kanter**
med vit gummi profil



Installationsområden

Begränsning av utsida och insida av löparbanor

Avgränsning av fotbollsplaner

Kanter av hoppgropar och kastgrenar

Kanter för volleyboll

Hoppgropp och löparbana med mjuka kanter



ANRIN SPORT Mjuka kanter av Polymerbetong med EPDM gummiprofil i svart eller vit är speciellt lämpade för kantning av Löparbanor, för att avgränsa fotbollsplaner mot segmentområden och för kantkryssningar eller skottkapslingar. Gummiprofilen hålls i Polymerbetong och

ger optimal aktiv säkerhet på grund av materialets elasticitet och de rundade kanterna. Bredd på 5 cm för löparbana-avgränsning, över 6 cm för hoppgropar och beachvolleybanor, upp till 10 cm för kastgrenar och andra konstruktioner. Höjd från 20 till 40 cm erbjuder en mängd

anpassade konstruktion och designmöjligheter.

ANRIN SPORT Mjuka kanter

	L = 100 cm	L = 50 cm	Hörnbit	Installationsområde
6/40 vit	04521000	04521100	04521200	Hoppgropar, tresteg och längdhopp
6/40 svart	04501000	04501100	04501200	Hoppgropar, tresteg och längdhopp
6/30 vit	04522000	04522100	04522200	Hoppgropar, tresteg och längdhopp
6/30 svart	04502000	04502100	04502200	Kant för löparbana och fotbollsplaner
6/25 vit	04523000			Kant för löparbana och fotbollsplaner
6/25 svart	04503000			Kant för löparbana och fotbollsplaner
6/20 vit	04524000			Kant för löparbana och fotbollsplaner
6/20 svart	04504000			Kant för löparbana och fotbollsplaner
5/25 vit	04526000			Kant för löparbana och fotbollsplaner
5/25 svart	04506000			Kant för löparbana och fotbollsplaner
5/20 vit	04527000			Kastgrenar, volleyboll
5/20 svart	04507000			Kastgrenar, volleyboll
10/25 svart	04509500			
10/40 svart	04508000			Kastgrenar, volleyboll

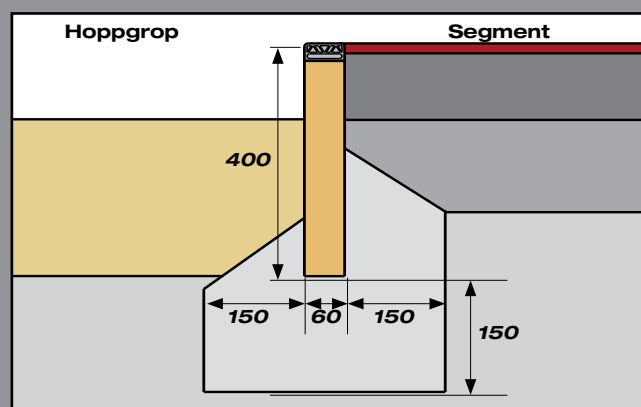
Specifikation	Mjuka kanter	Längd justering	Hörnbit
Material	Polymerbetong	Polymerbetong	Polymerbetong
Längd	100 cm	50 cm	25 x 25 cm
Bredd	5,0/6,0/10,0 cm	6,0 cm	6,0 cm
Höjd	20,0/25,0/30,0/40,0 cm	30,0/40,0 cm	30,0/40,0 cm
Vikt	12,5–33,8 kg	10,0/11,1 kg	11,0/12,1 kg

Installations plan

Produktlista:	
Mjuka kanter	
6/40/100	= 28 stk.
6/40/50	= 4 stk.
6/40/hörnbit	= 4 stk.
Sanduppsamlare	
100/50/14	= 23 stk.
112/50/14	= 3 stk.
Avslut	= 4 stk.

Installations plan
för hoppgrop
baserad på en grop med
dimensionerna 9,00 x 7,00 m.

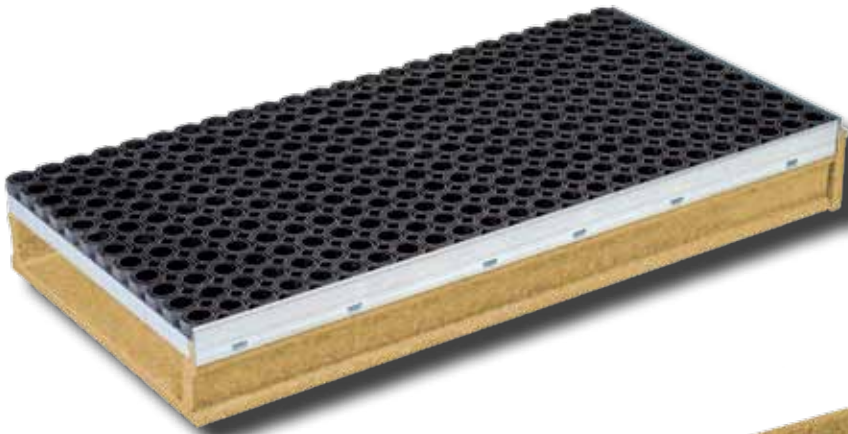
Installationsexempel



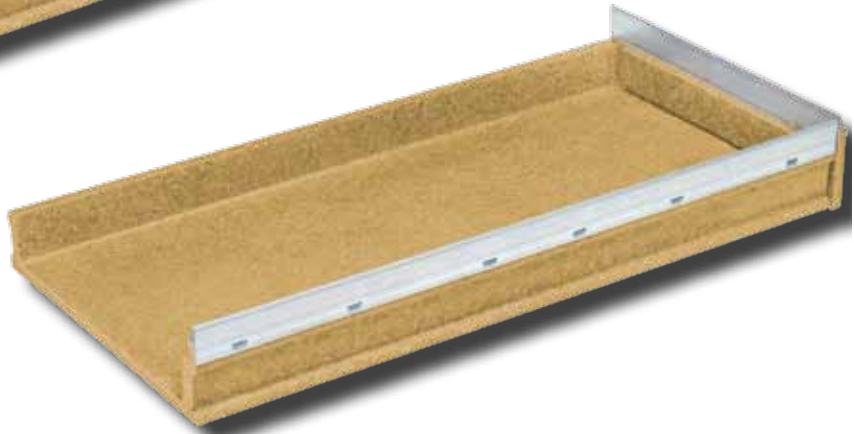
**ANRIN SPORT Sanduppsamlare
för uppsamling av sand vid hoppgrup**

- ① **Sanduppsamlare**
med kantavslut, Stål galler och gummi-
matta
- ② **Sanduppsamlare**
med kantavslut

①



②



Hoppgrup med mjuka kanter och sanduppsamlare



ANRIN SPORT sanduppsamlare består av en Polymerbetong kropp med omgivande stålkant och ett stålgaller med gummimatta på toppen. Används för

avgränsning av sand mellan hoppgrop och syntetbelagda ytor. Rekommenderas att läggas i enkel eller dubbel rad.

Däriigenom förhindras sanden att nå den syntetiska beläggningen.

ANRIN SPORT sanduppsamlare

Ränna med stålkant och gummimatta på stålgaller, L = 100 cm	Artnr 04571000
Ränna med stålkant och gummimatta på stålgaller, L = 112 cm	Artnr 04572000
Ränna med stålkant och gummimatta på stålgaller, L = 67 cm	Artnr 04571670
Avslut med stålkant	Artnr 04573000

Specifikation	Sanduppsamlare	Längd justering	Avslut
Material	Polymerbetong	Polymerbetong	Polymerbetong
Längd	100,0 cm	67,0 / 112,0 cm	
Bredd	50,0 cm	50,0 cm	50,0 cm
Höjd	14,0 cm	14,0 cm	14,0 cm
Vikt	43,0 kg	48,0 kg	2,9 kg

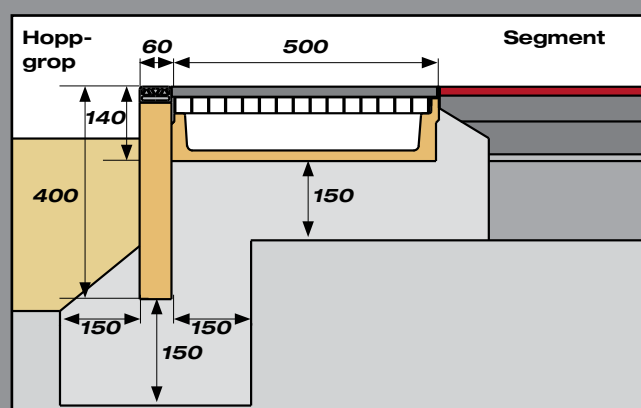
Användningsområde

Sanduppsamlare omkring hoppgropar

Installationsexempel

Produktlista:	
Mjuka kanter	
6/40/100	= 28 stk.
6/40/50	= 4 stk.
6/40/hörmbit	= 4 stk.
Sanduppsamlare	
100/50/14	= 23 stk.
112/50/14	= 3 stk.
Avslut	= 4 stk.

Installations plan för hoppgrop baserad på en grop med dimensionerna 9,00 x 7,00 m.



ANRIN SERVICE

Erbjuder anpassade lösningar och möjligheter för alla projekt. Dra nytta av ett tillförlitligt samarbete med våra tekniska konsulter som genom platsbesök kan hjälpa dig med ditt projekt. ANRIN innehar certifiering DIN EN ISO 9001.

ANRIN DIREKT KONTAKT: **010-209 9 209**

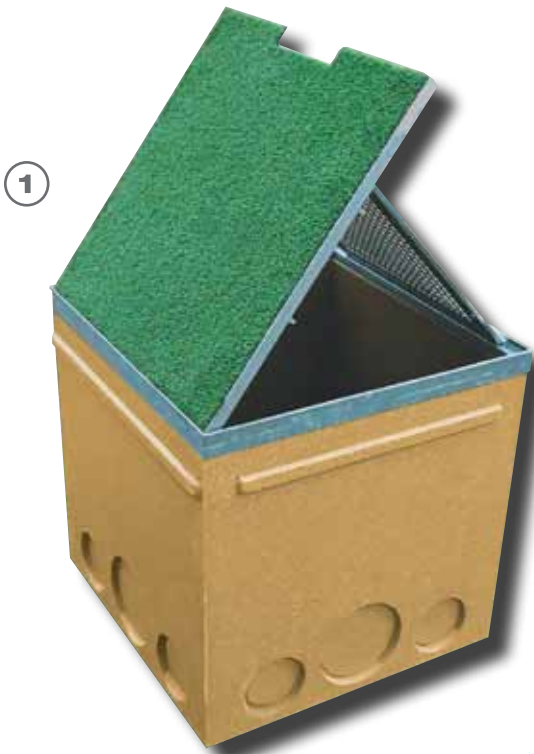
Member in



ANRIN SPORT Kabelbrunn
för permanent eller temporär kabeldragning i
idrottsarenor

1 Kabelbrunn
med stålkant, förberedd genomföring dim 110/160
på alla sidor.
Täcklock gjort av galvaniserad stål för kund anpas-
sad täcksikt t.ex. konstgräs eller syntetisk.

2 Kabelbrunn
med stålkant, förberedd genomföring dim 110/160
på alla sidor.
Täcklock gjort av korrigerad galvaniserad stål



ANRIN SPORT kabelbrunnar organiserar permanent och tillfälligt kablage för idrottsanläggningar. Den ansluts till kabelrör som löper under löparbanor och fotbollsplaner vilket medger felsökning

av ström, data och annan media kopplad via kabelrören. Kabelbrunnen som är tillverkad av polymerbetong har ett omgivande stålhölje och perforeringar för anslutning av kabelrör på alla sidor.

Underdelen är utrustad med lockpackning vilket eliminerar inkommande vatten. I locket finns installationspanel för att underlätta kabeldragning.

ANRIN SPORT Kabelbrunn

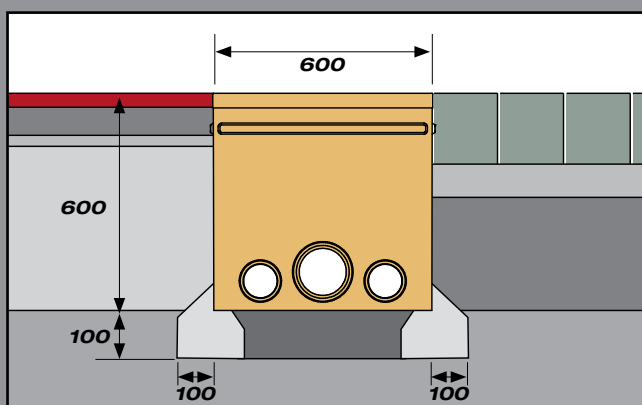
Kabelbrunn, med stålkant och förberedd genomföring dim 110/160 på alla sidor	Artnr 04611000
Täcklock för kabelbrunn, galvaniserad stål, kundanpassad täcksikt	Artnr 04613010
Täcklock för kabelbrunn, galvaniserad stål, korrigerad galvaniserad stål	Artnr 04613020

Specifikation	Kabelbrunn	Täcklock
Material	Polymerbetong	Galvaniserad stål
Längd	60,0 cm	60,0 cm
Bredd	60,0 cm	60,0 cm
Höjd	60,0 cm	
Vikt	57,0 kg	

Användningsområde

Permanent och tillfällig kabeldragning av idrottsanläggningar

Installationsexempel



ANRIN SPORT kabelbrunn

- Stålkant
- Förberedd genomföring dim 110/160 på alla sidor
- Täcklock gjort av galvaniserad stål
 - som korrigerad
 - för kundanpassad beläggning som t.ex. konstgräs

ANRIN SERVICE

Erbjuder anpassade lösningar och möjligheter för alla projekt. Dra nytta av ett tillförlitligt samarbete med våra tekniska konsulter som genom platsbesök kan hjälpa dig med ditt projekt. ANRIN innehar certifiering DIN EN ISO 9001.

ANRIN DIREKT KONTAKT: **010-209 9 209**

Member in





Upptäck mer med
OSS.

Oavsett om du redan planerar ett specifikt projekt eller helt enkelt vill lära dig mer om vilka möjligheter som finns: Kontakta oss och sätt vår kunskap på prov.

ANRIN Nordic
Tel: 010-209 9 209
E-post: info@anrin.se
Internet: www.anrin.se

Återförsäljare

