

Asennusohje

EG Weed BioExtreme 250 g/m²



Tarkista

Määritä saastunut alue ja mittaa tarvittavat neliömetrit/rullamäärät. (Laske myös lisämetrit sekä mahdolliset limitykset ks. ohje)

Valmistelut

Poista kaikki kasvit, aloita ulkoreunoista ja etene keskelle.

Leikkaa **kaikki** kasviosat maan tasolle, kerää ja murskaa kaikki kasviosat. Laita ne maahan ja tiivistä.

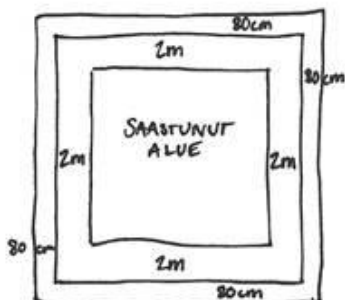
Jos alueella on kovia kasvin osia, aluetta pitää jyrsiä noin 15cm syvyydelle. Jos jäljelle jää teräviä osia, jotka voivat vahingoittaa mattoa, ne tulee poistaa.

Pienikin pala kasvusta voi aiheuttaa uutta kasvua ja leviämistä. On huolehdittava siitä ettei kasvin-/juurensia joudu peitettävän alueen ulkopuolelle. Vaatteet ja työkalut kannattaa myös puhdistaa huolellisesti.

Poista kaikki kivet tai muut terävät esineet asennusalueelta.

Asennus

Peitä alue BioExtreme kankaalla vähintään 2m saastuneen alueen ulkopuolelle. Kaivaa reunat maan sisälle 80 cm syvyydelle, pystysuuntaisesti. Huom. lisää 2,8m jokaiseen suuntaan ennen maton leikkaamista! Kulmat taitetaan/kaivetaan maan sisään ehjinä, ettei kangasta leikata mistään kohtaa.



Limitykset

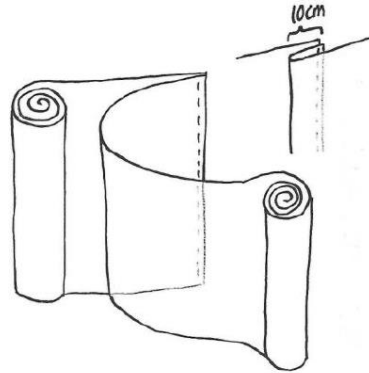
Hitsaus – tarkista että matot ovat kunnolla tarttuneet toisiinsa koko matkalla. Hitsauskone vuokrattavissa EG-Trading Oy:ltä

Z-limitys: aseta seuraava matto samansuuntaisesti ensimmäisen maton päälle, kiinnitä ja ankkuroi maahan esim U-piikeillä. Käännä toinen matto ja jätä noin 10cm Z-limitys että saumakohta peittyy kunnolla.

Vaihtoehtoisesti kankaat voidaan **ommella** myös yhteen

ja tehdä samalla tavalla Z-käännös että reiät

peittyvät kunnolla.



Viimeistely

Katso että matto on hyvässä kontaktissa alustan kanssa.

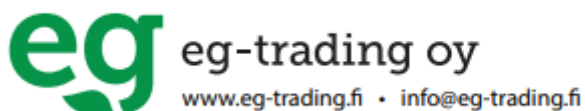
Matto peitetään puhtaalla maa-aineksella 15-20cm.

Siemennä/peitä alue matalajuurisilla kasveilla esim. nurmikolla/heinillä suojaamaan maakerrosta eroosiolta.

Mattoa voidaan myös asentaa ilman päällystettä ja se säilyttää tehokkuutensa monen vuoden ajan. Mutta vieraslajien uusiutumisen estämiseksi kankaan alla suositellaan, että kangas peitetään vähintään 10 cm kerroksella hiekkaa, soraa tai muuta mineraaliainesta. Tämä estää sen, että nuoret versot eivät nosta kangasta parin ensimmäisen vuoden aikana, ennen kuin niiden elinvoima häviää.

Seuranta

Suorita vuosittainen tarkistus asennuksen jälkeen 3 vuoden ajan.



Tutustu ja kysy lisää
www.eg-trading.fi
info@eg-trading.fi

Ota yhteyttä
p.+358 (0)9 298 9924

Tule käymään
Västanbyntie 31
FI-10600 Tammisaari

Nouda tuotteet
Suokummuntie 125
FI-03100 Nummela