

StrataCell™

Tuote

StrataCell™, kehittynyt juuriystävällinen kantavan kerroksen järjestelmä istutuskupille. Lasivahvistetut muovimoduulit, jotka yhdistyvät matriisirakenteeksi. Moduulit lukitaan sekä pysty- että vaakasuunnassa. Patentoitu muotoilu.

Leveys: 510 mm.

Syvyys: 510 mm.

Korkeus: 250 mm.

Materiaali: Musta kierrätysmuovi

Multapitoisuus korkeintaan 94%.

Käyttö

Ihanteellinen alueille joissa on liian vähän tilaa ja korkea kuormitus, kaupunkialueille, ajokaistojen lähelle, kattopuutarhoihin ja paikkoihin jossa halutaan puiden kasvavan hyvin.

Kuvaus

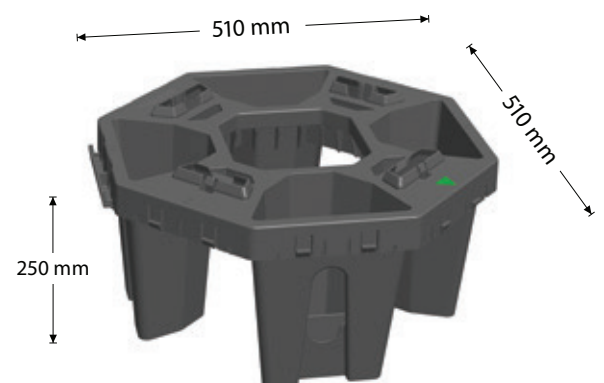
STR30 Juuriystävällinen kantavan kerroksen järjestelmä valmistettu kierrätysmuovista. Napsautetaan yhteen sekä pysty- että vaakasuunnassa. Kestää yli 300 kPa pystykuormitusta.

STR60 Juuriystävällinen kantavan kerroksen järjestelmä valmistettu lasivahvistetusta kierrätysmuovista. Napsautetaan yhteen sekä pysty- että vaakasuunnassa. Kestää yli 550 kPa pystykuormitusta.

Asennetaan Milfordin ohjeiden mukaan.

Muuta

CAD-piirustus saatavilla



Tuotenumero	Tuotekuvaus	Mitat	Pysty-kuormitus
STR30	Juuriystävällinen kantava kerros	510x510x250mm	300 kPa
STR60	Juuriystävällinen kantava kerros	510x510x250mm	550 kPa

